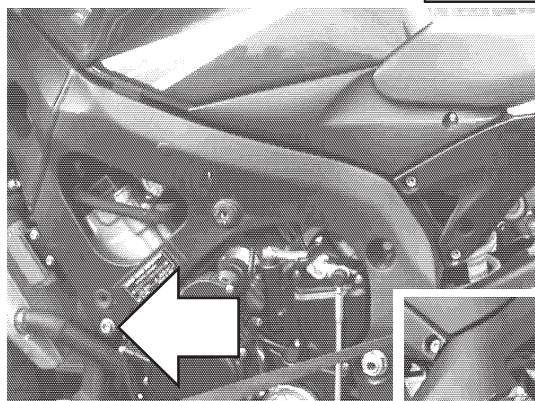


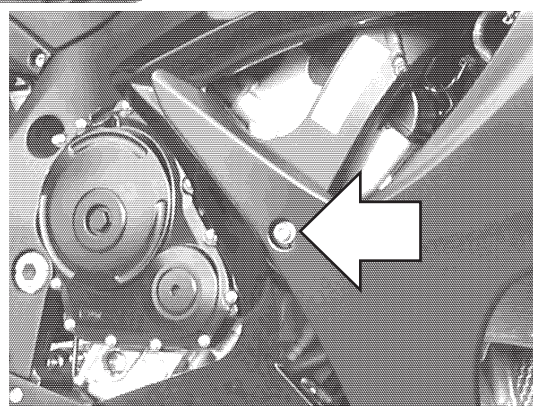
**Zestaw ślizgaczy
SUZUKI GSX – R 600 / 750**

Rok produkcji: '06 – '07

Nr zestawu: 10314



Miejsce montażu
Lewa strona.



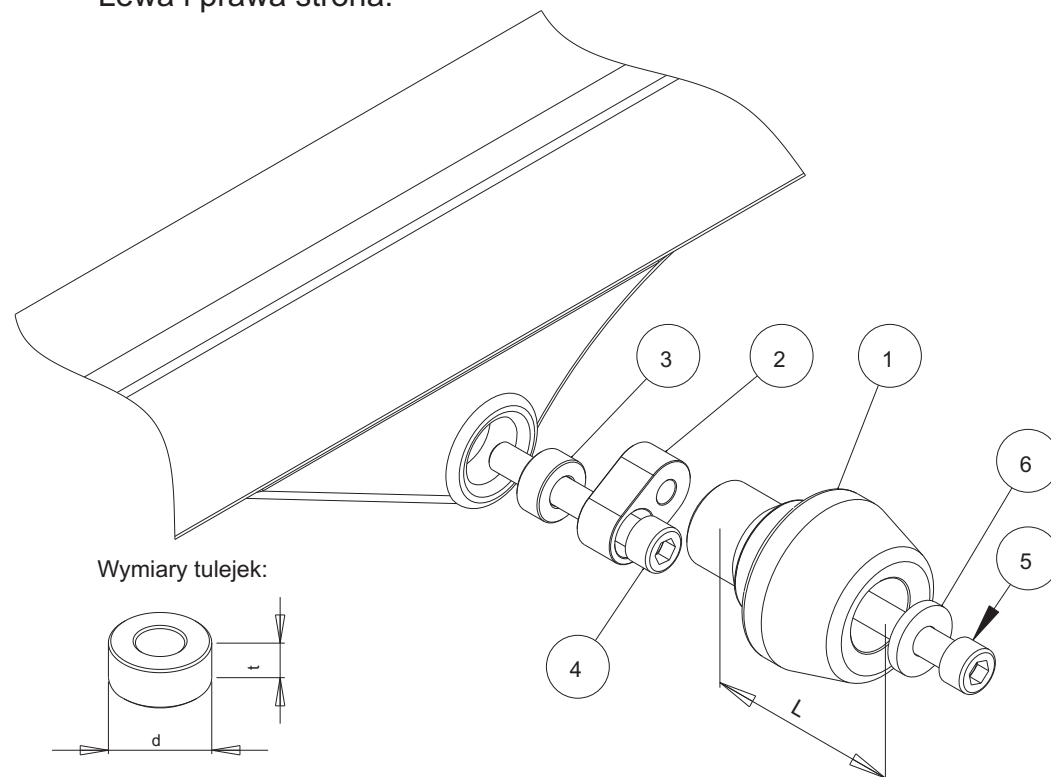
Miejsce montażu
Prawa strona.

Instrukcja montażu:

1. Zdjąć lewą owiewkę, wskazane na zdjęciach śruby wykręcić, w ich miejsce przykręcić łączniki **2** za pomocą śrub **4**. Wyznaczyć miejsca do wywiercenia otworu w owiewce naprzeciw gwintowanego otworu w łączniku **2**.
2. Wywiercić otwór używając np. otwornicy do drewna. Wskazane jest wywiercenie najpierw małego otworu kontrolnego (np. śr. 5 mm) i zamontowanie owiewek w celu sprawdzenia poprawności wyznaczenia miejsc wiercenia.
3. Założyć owiewki motocykla.
4. Złożyć pozostałe elementy ślizgacza wg schematu na stronie obok wsuwając je kolejno na śrubę mocującą **5**.
5. Wsunąć śruby mocujące wraz ze wszystkimi elementami ślizgaczy przez otwory w owiewkach i wkręcić je w gniazda w łącznikach **2**.

W celu zabezpieczenia śrub przed odkręceniem można użyć preparatu do zabezpieczania gwintów.

**Schemat montażowy ślizgacza.
Lewa i prawa strona.**



NR	ELEMENT	LEWA STRONA	PRAWA
1	Ślizgacz	L = 85 mm	L = 55 mm
2	Łącznik stalowy		
3	Tulejka	d = 22mm, t = 5mm	d = 22mm, t = 10mm
4	Śruba mocująca	M10, dł = 55 mm	M10, dł = 70 mm
5	Śruba	M10	M10
6	Podkładka		