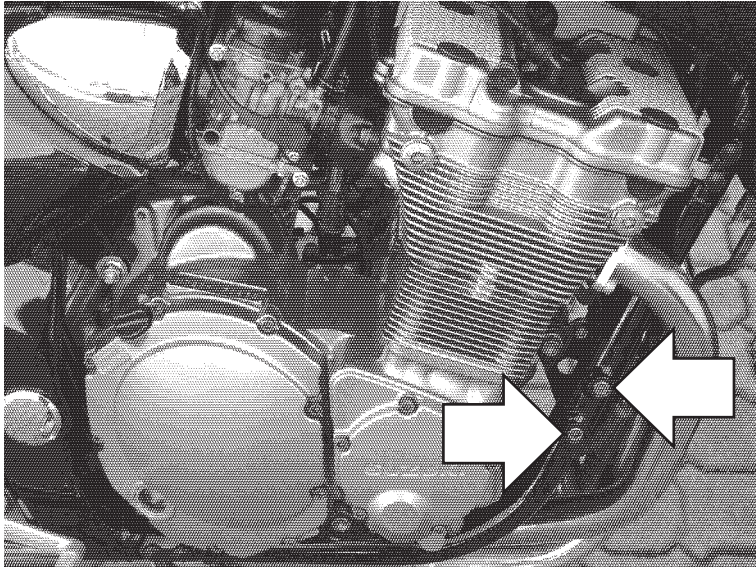


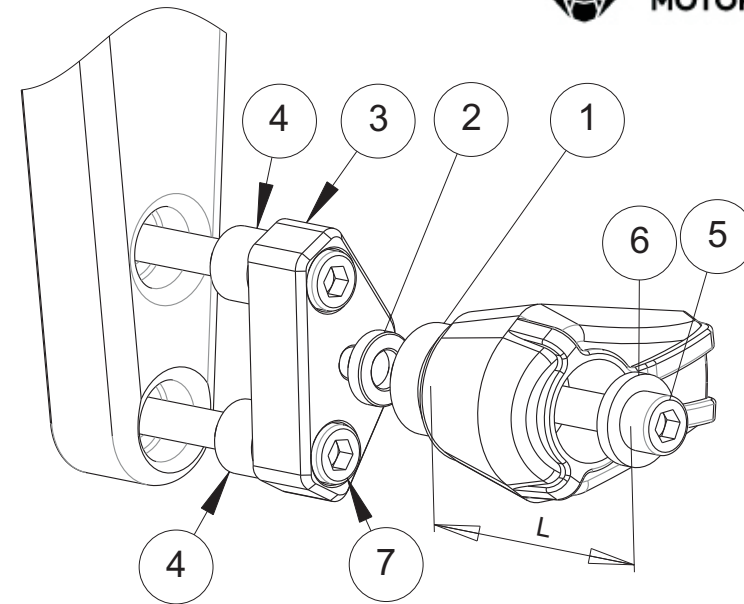
**Zestaw ślizgaczy  
SUZUKI GSX 750 INAZUMA**

Rok produkcji: wszystkie

Nr zestawu: 10327



Miejsce montażu  
Lewa i prawa strona  
analogicznie.



Schemat montażowy ślizgacza.  
Lewa i prawa strona.

Instrukcja montażu:

1. Wskazane na zdjęciach śruby należy wykręcić.
2. Za pomocą śrub 7 przykręcić płytkę pośrednią 2 wraz z tulejkami 3 i 4 według schematu na stronie obok.
3. Ślizgacz 1 wsunąć na śrubę 5 razem z podkładką 6, następnie całość przykręcić do uprzednio zamocowanej płytki 2.

W celu zabezpieczenia śrub przed odkręceniem można użyć preparatu do zabezpieczania gwintów.

LEWA STRONA			
NR	ELEMENT	WYMIAR	ILOŚĆ
1	Ślizgacz	L = 115 mm	1
2	Tarcza pośrednia	Ø 70x20	1
3	Tulejka 1	d1=14 mm, t1=14 mm	1
4	Tulejka 2	d2=14 mm, t2=10 mm	1
5	Śruba	M10	1
6	Podkładka	Ø 10	1
7	Śruba mocująca	M8, dł = 80 mm	2

PRAWA STRONA			
NR	ELEMENT	WYMIAR	ILOŚĆ
1	Ślizgacz	L = 105 mm	1
2	Tarcza pośrednia	Ø 70x20	1
3	Tulejka 1	d1=14 mm, t1=14 mm	1
4	Tulejka 2	d2=14 mm, t2=10 mm	1
5	Śruba	M10	1
6	Podkładka	Ø 10	1
7	Śruba mocująca	M8, dł = 80 mm	2

Renner Sp. z o.o. nie ponosi odpowiedzialności za szkody powstałe pomimo stosowania naszych produktów.