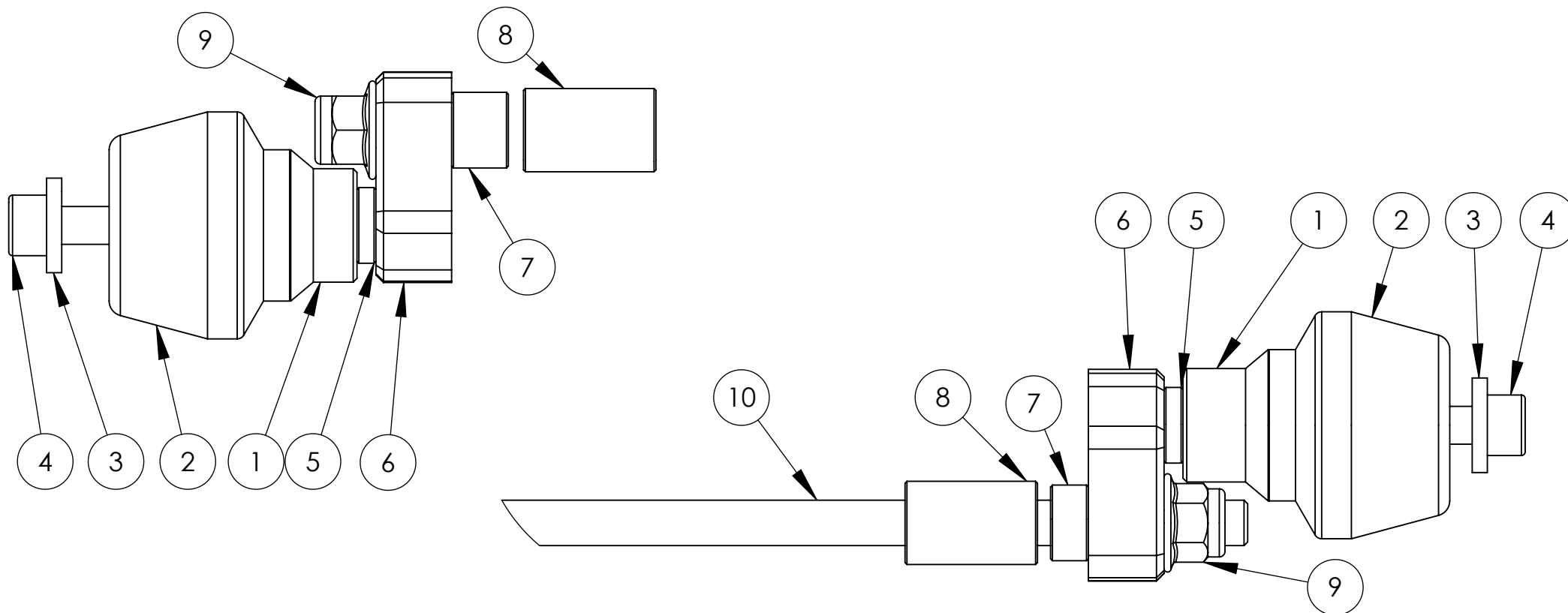


KOLOR: CZARNY

10615



10611 lewa

NR ELEMENTU	NUMER CZĘŚCI	OPIS	ILOŚĆ
1	A-30x40		1
2	PAD60-2		1
3	DIN 7349-10.5-St		1
4	DIN 912 M10 x 70 --- 32N		1
5	TU-20x5-10		1
6	P-T1-3		1
7	TU-20x15-12		1
8	TU-22x35-12		1
9	DIN EN 1663 - M12 - N		1

10611 prawa

NR ELEMENTU	NUMER CZĘŚCI	OPIS	ILOŚĆ
1	A-30x45		1
2	PAD60-2		1
3	DIN 7349-10.5-St		1
4	DIN 912 M10 x 90 --- 32N		1
5	TU-20x5-10		1
6	P-T1-3		1
7	TU-20x10_12		1
8	TU-22x35-12		1
9	DIN EN 1663 - M12 - N		1
10	SR2-M12-430		1