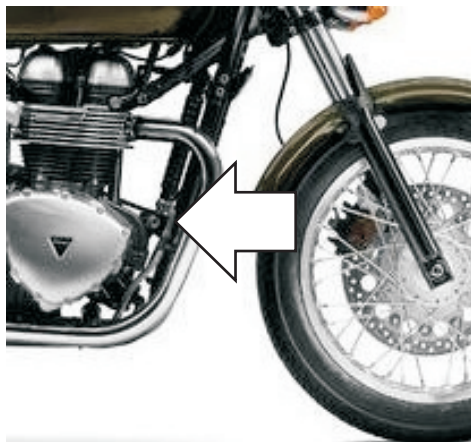
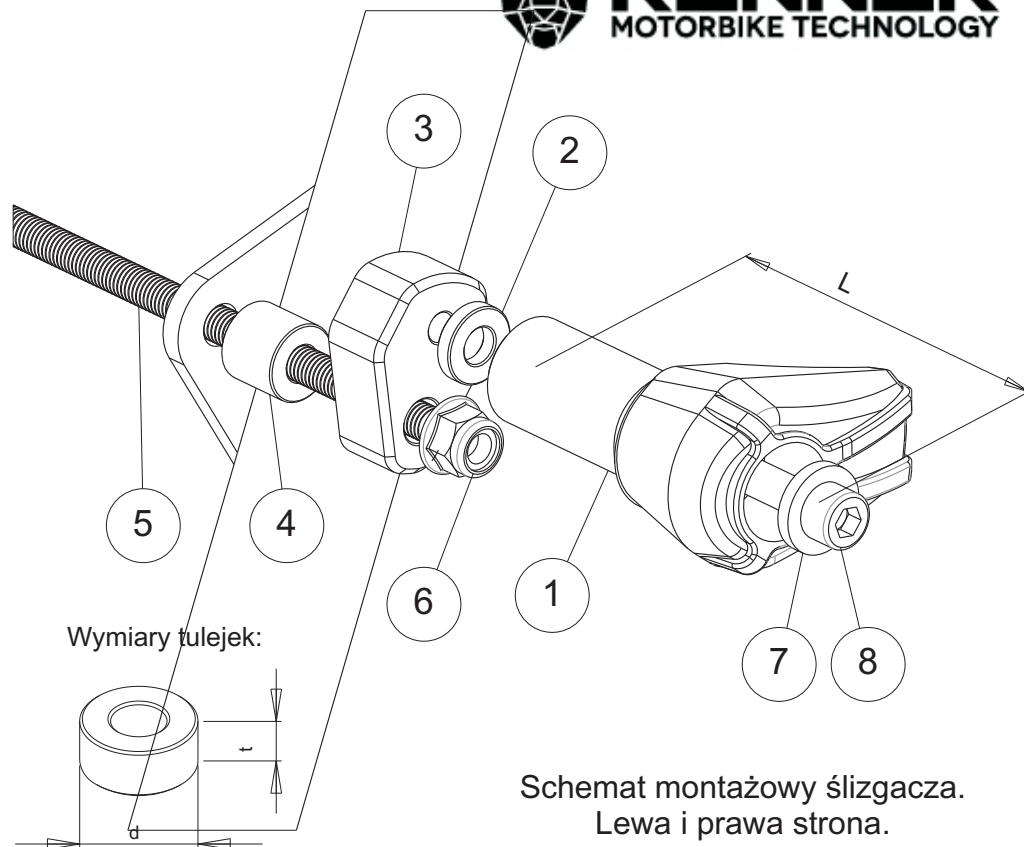


<p><b>Zestaw ślizgaczy Triumph Thruxton</b></p>
<p>Rok produkcji: wszystkie Kod produktu: 10710</p>



Miejsce montażu.  
Lewa i prawa strona.



Schemat montażowy ślizgacza.  
Lewa i prawa strona.

Instrukcja montażu:

1. Wykręcić śrubę wskazaną na zdjęciu.
2. W miejsce oryginalnej śruby przykręcić płytki 3 wraz z tulejkami 4 za pomocą szpilki 5 i nakrętek 6 według schematu na stronie obok.
3. Przykręcić pozostałe elementy ślizgaczy za pomocą śrub 8 do płytek 3.

W celu zabezpieczenia śrub przed odkręceniem można użyć preparatu do zabezpieczania gwintów.

**Renner Sp. z o.o. nie ponosi odpowiedzialności za szkody powstałe pomimo stosowania naszych produktów.**

NR	ELEMENT	LEWA STRONA	PRAWA
1	Ślizgacz	L = 105 mm	L = 105 mm
2	Tulejka	d=20 mm, t=5 mm	d=20 mm, t=5 mm
3	Tarcza pośrednia		
4	Tulejka	d=30 mm, t=60 mm	d=30 mm, t=60 mm
5	Pręt gwintowany	-	
6	Nakrętka	M10	M10
7	Podkładka		
8	Śruba	M10	M10