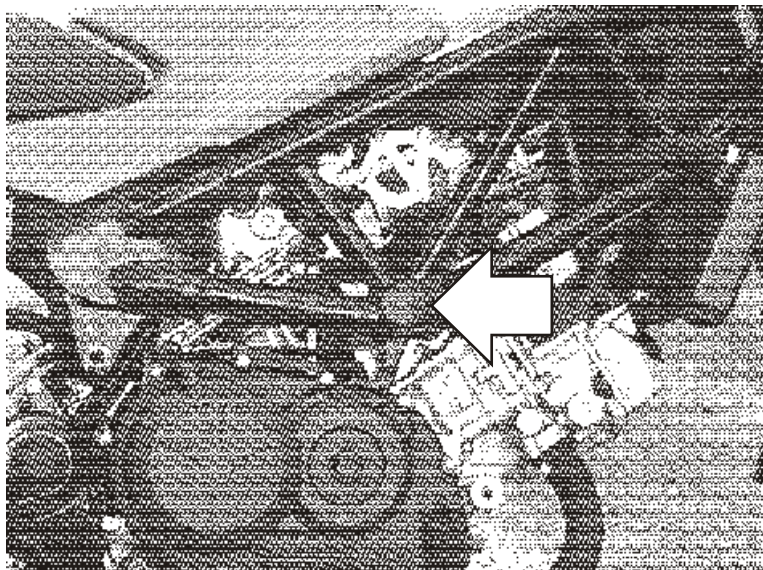
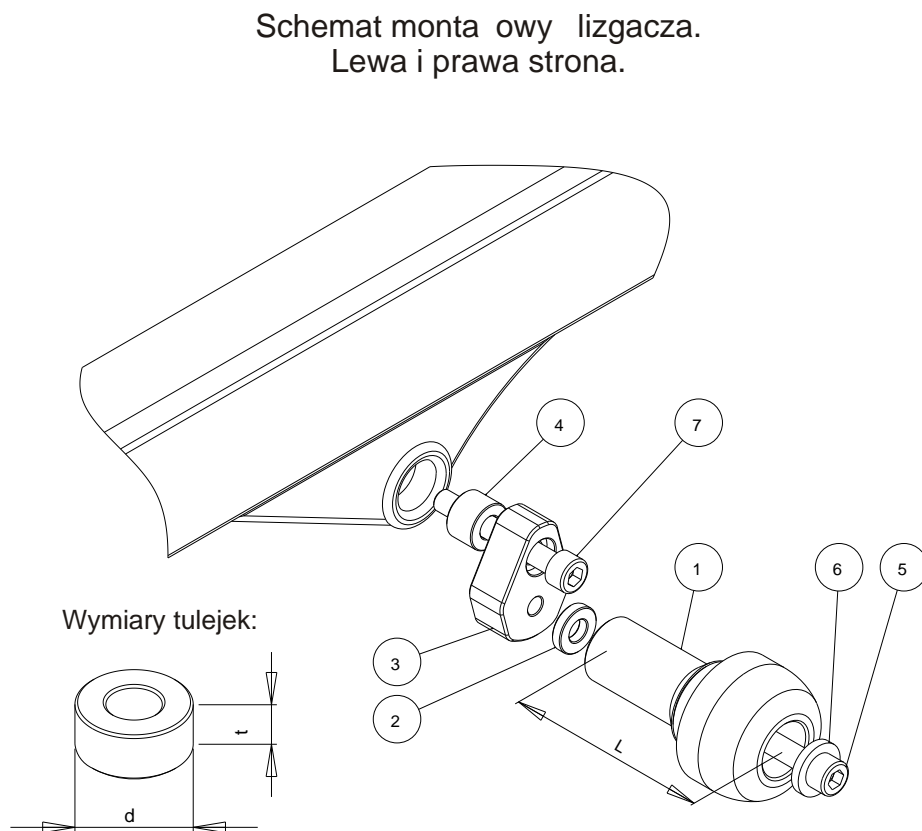


**Zestaw lizgaczy  
HONDA VTR 250**

Rok produkcji: wszystkie  
Nr katalogowy zestawu: 10120



Miejsce monta u  
Lewa strona i prawa  
strona analogicznie



Instrukcja monta u:

1. Wyj wskazane na zdj ciach za lepki i wykr ci ruby znajduj ce si pod nimi.
2. W ich miejsce przykr ci najpierw płytki po rednie za pomoc odpowiednich rub i tulejek zgodnie ze schematem na stronie obok, ustawi płytki w danej pozycji.
3. Do zamocowanych płytek przykr ci pozostałe elementy lizgaczy przy pomocy wskazanych na schemacie rub i tulejek.

W celu zabezpieczenia rub przed odkr eniem mo na u y preparatu do zabezpieczania gwintów.

NR	ELEMENT	LEWA STRONA	PRAWA STRONA
1	lizgacz	L = 60 mm	L = 60 mm
2	Tulejka	d=20 mm, t=5 mm	d=20 mm, t=5 mm
3	Tarcza po rednia		
4	Tulejka	d=22 mm, t=15 mm	d=22 mm, t=15 mm
5	ruba	M10	M10
6	Podkładka		
7	ruba mocuj ca	M12, dŁ = 160 mm	M12, dŁ = 120 mm