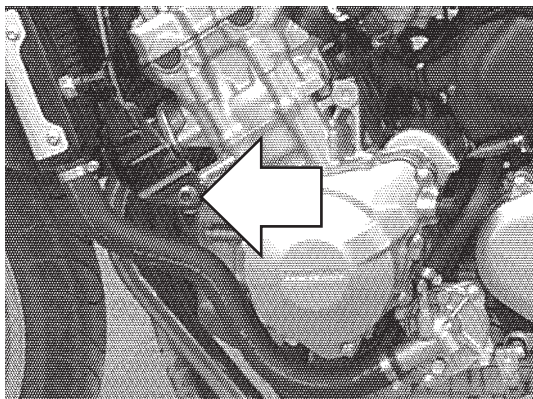


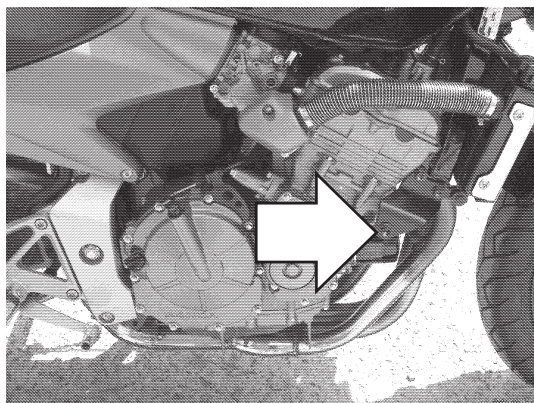
**Zestaw ślizgaczy
HONDA CB 600 Hornet / CBF 600**

Rok produkcji: do '06

Nr zestawu: 10101



Miejsce montażu
Lewa strona



Miejsce montażu
Prawa strona

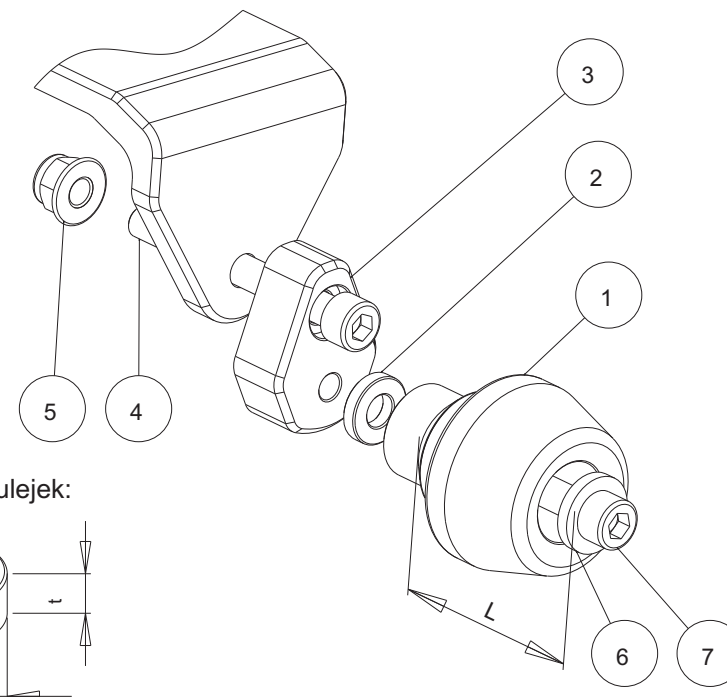
Instrukcja montażu:

1. Wskazane na zdjęciach śruby należy wykręcić.
2. W ich miejsce przykręcić najpierw płytki pośrednie za pomocą odpowiednich śrub i tulejek zgodnie ze schematem na stronie obok, ustawić płytki w żądanej pozycji.
3. Do zamocowanych płytek przykręcić pozostałe elementy ślizgaczy przy pomocy wskazanych na schemacie śrub i tulejek.

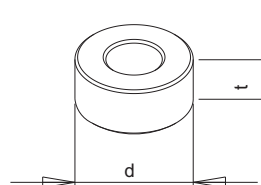
W celu zabezpieczenia śrub przed odkręceniem można użyć preparatu do zabezpieczania gwintów.

Renner Sp. z o.o. nie ponosi odpowiedzialności za szkody powstałe pomimo stosowania naszych produktów.

Schemat montażowy ślizgacza.
Lewa i prawa strona.



Wymiary tulejek:



NR	ELEMENT	LEWA STRONA	PRAWA STRONA
1	Ślizgacz	L = 70 mm	L = 70 mm
2	Tulejka	d=20 mm, t=5 mm	d=20 mm, t=5 mm
3	Płytką pośrednia		
4	Śruba mocująca	M10, dł = 90 mm	M10, dł = 90 mm
5	Nakrętka	M10	M10
6	Podkładka		
7	Śruba	M10	M10