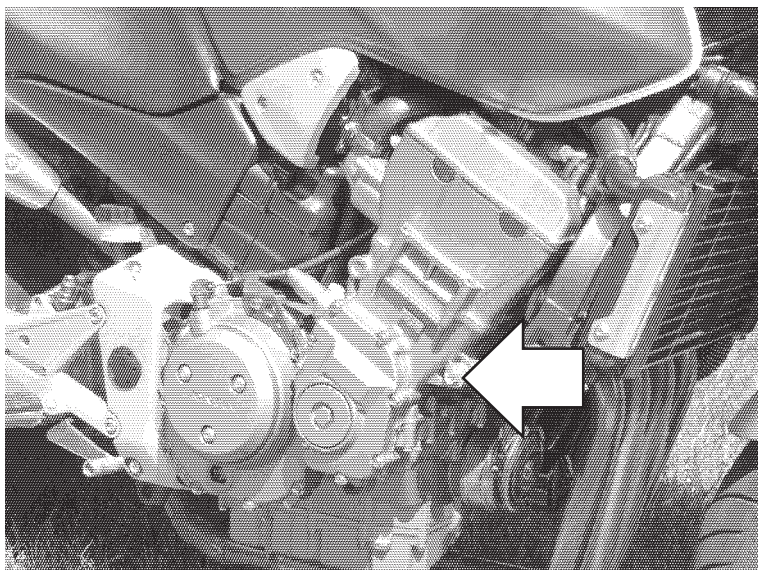
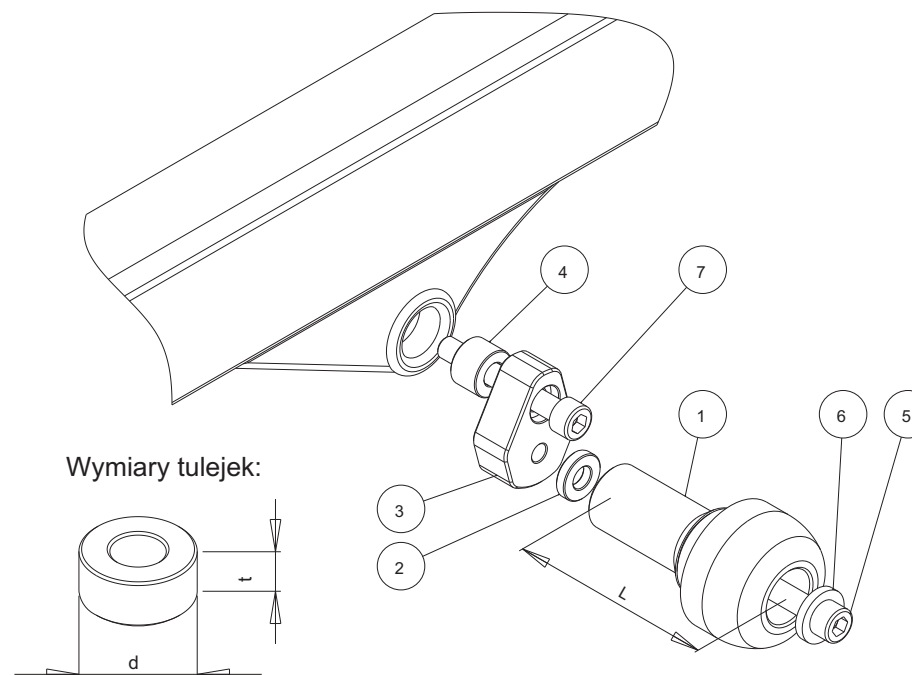


Zestaw ślizgaczy HONDA CB 900 Hornet
Rok produkcji: wszystkie
Nr zestawu: 10107



Miejsce montażu
Lewa strona i prawa
strona analogicznie

Schemat montażowy ślizgacza.
Lewa i prawa strona.



Instrukcja montażu:

1. Wskazane na zdjęciach śruby należy wykręcić.
2. Złożyć wszystkie elementy ślizgacza wg schematu na stronie obok wsuwając je kolejno na śrubę mocującą.
3. Wkręcić śruby mocujące wraz ze wszystkimi elementami ślizgaczy w miejsce wykręconych oryginalnych śrub mocowania silnika.

W celu zabezpieczenia śrub przed odkręceniem można użyć preparatu do zabezpieczania gwintów.

NR	ELEMENT	LEWA STRONA	PRAWA STRONA
1	Ślizgacz	L = 90 mm	L = 80 mm
2	Tulejka	d=20 mm, t=5 mm	d=20 mm, t=5 mm
3	Tarcza pośrednia		
4	Tulejka	NIE WYSTĘPUJE	NIE WYSTĘPUJE
5	Śruba	M10	M10
6	Podkładka		
7	Śruba mocująca	M10, dł = 120 mm	M10, dł = 120 mm