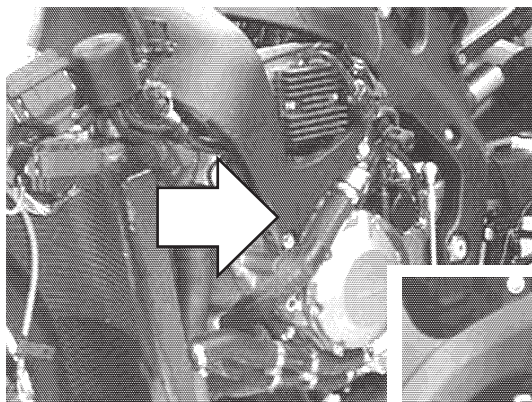
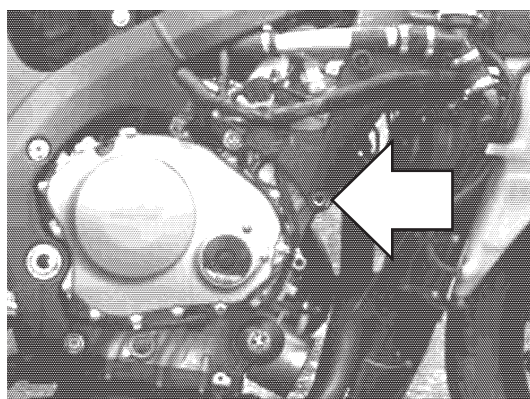


**Zestaw ślizgaczy  
 HONDA CBR 1000 RR**

Rok produkcji: '04 – '05

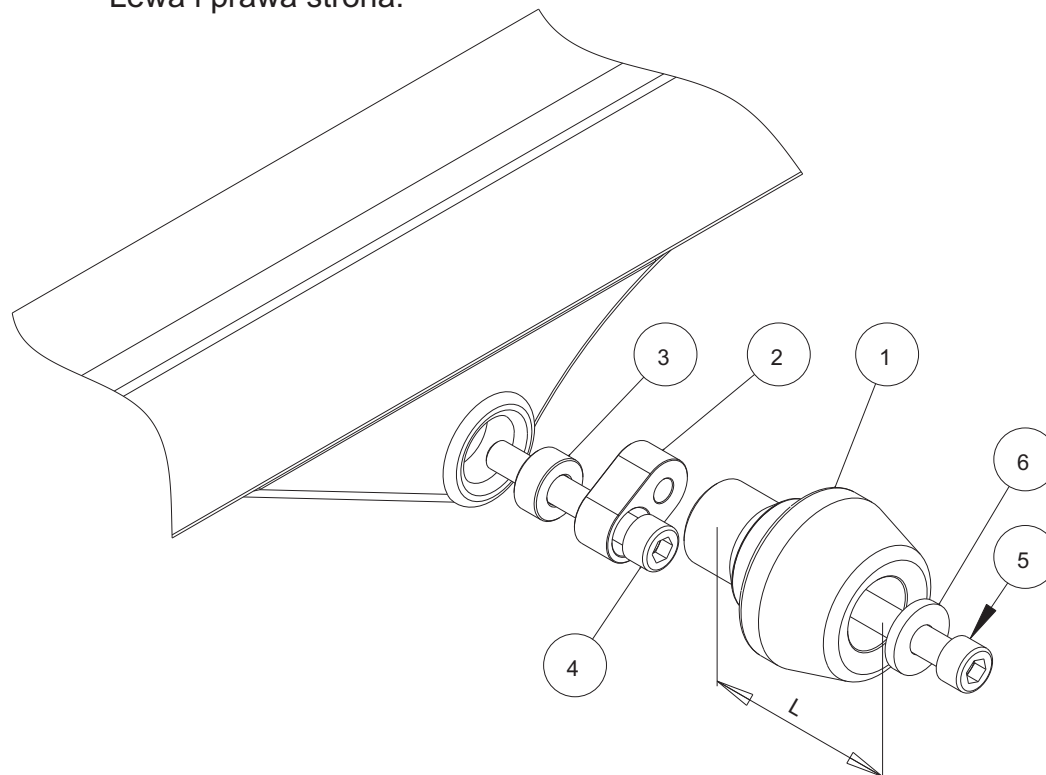
Nr zestawu: 10108


 Miejsce montażu  
 Lewa strona.

 Miejsce montażu  
 Prawa strona.

**Instrukcja montażu:**

1. Zdjąć owiewki, wskazane na zdjęciach śruby wykręcić, w ich miejsce przykręcić łączniki **2** za pomocą śrub **4**. Wyznaczyć miejsca do wywiercenia otworów w owiewkach naprzeciw gwintowanych otworów w łącznikach **2**.
2. Wywiercić otwory używając np. otwornicy do drewna. Wskazane jest wywiercenie najpierw małych otworów kontrolnych (np. śr. 5 mm) i zamontowanie owiewek w celu sprawdzenia poprawności wyznaczenia miejsc wiercenia.
3. Założyć owiewki motocykla.
4. Złożyć pozostałe elementy ślizgacza wg schematu na stronie obok wsuwając je kolejno na śrubę mocującą **5**.
5. Wsunąć śruby mocujące wraz ze wszystkimi elementami ślizgaczy przez otwory w owiewkach i wkręcić je w gniazda w łącznikach **2**.

W celu zabezpieczenia śrub przed odkręceniem można użyć preparatu do zabezpieczania gwintów.

**Schemat montażowy ślizgacza.  
 Lewa i prawa strona.**


NR	ELEMENT	LEWA STRONA	PRAWA
1	Ślizgacz	L = 55 mm	L = 60 mm
2	Łącznik stalowy		
3	Tulejka	d = 22mm, t = 15mm	d = 22mm, t = 15mm
4	Śruba mocująca	M12, dł = 70 mm	M12, dł = 80 mm
5	Śruba	M10	M10
6	Podkładka		