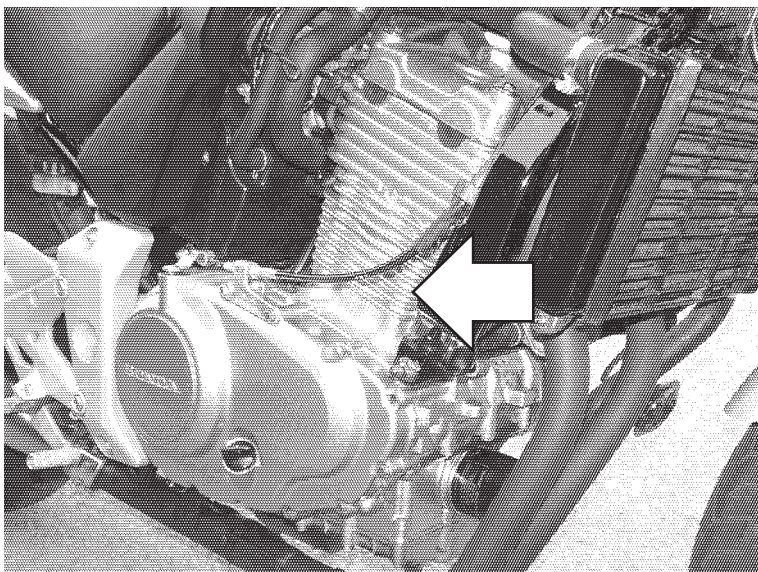
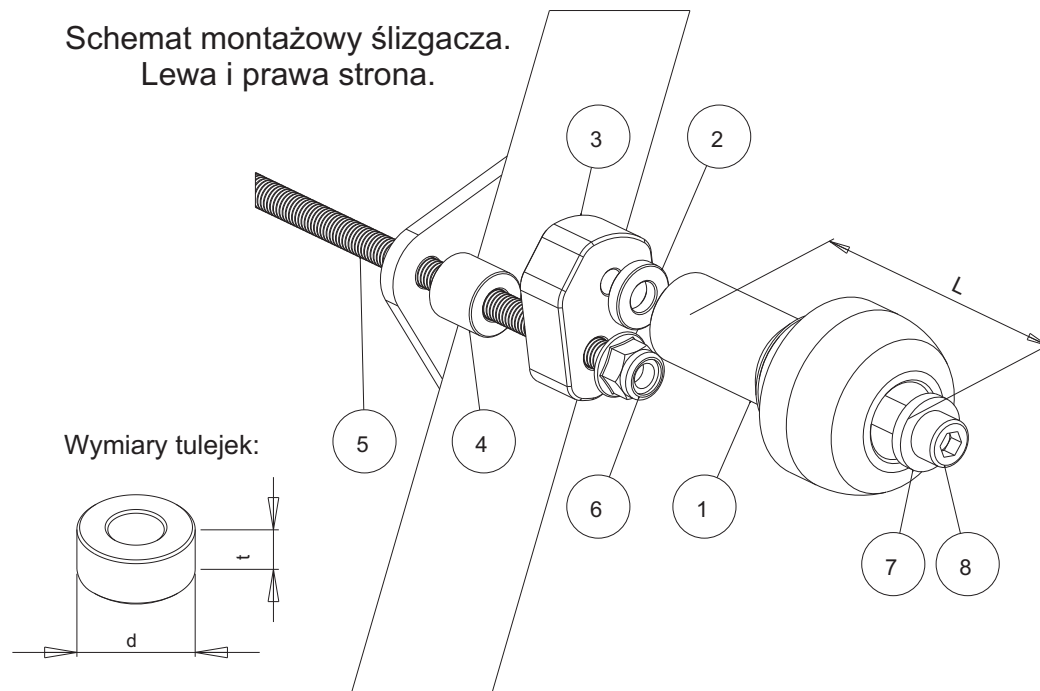


<b>Zestaw ślizgaczy HONDA CBF 500/S</b>
Rok produkcji: wszystkie
Nr zestawu: 10110



Miejsce montażu  
Lewa i prawa strona  
analogicznie.

Schemat montażowy ślizgacza.  
Lewa i prawa strona.



Instrukcja montażu:

1. Wskazaną na zdjęciu śrubę należy wykręcić.
2. W miejsce oryginalnej śruby przykręcić tarcze **3** za pomocą szpilki **8** i nakrętek **9** według schematu na stronie obok.
2. Złożyć pozostałe elementy ślizgacza wg schematu wsuwając je kolejno na śruby **5**.
3. Wkręcić śruby wraz ze wszystkimi elementami ślizgacza w gwintowane gniazda uprzednio zamocowanych tarcz **3**.

W celu zabezpieczenia śrub przed odkręceniem można użyć preparatu do zabezpieczania gwintów.

NR	ELEMENT	LEWA STRONA	PRAWA STRONA
1	Ślizgacz	L = 105 mm	L = 105 mm
2	Tulejka	d = 20mm, t = 5mm	d = 20mm, t = 5mm
3	Tarcza pośrednia		
4	Tulejka	NIE WYSTĘPUJE	NIE WYSTĘPUJE
5	Szpilka mocująca	M10, dł=335 mm	-
6	Nakrętka	M10	M10
7	Podkładka		
8	Śruba	M10	M10