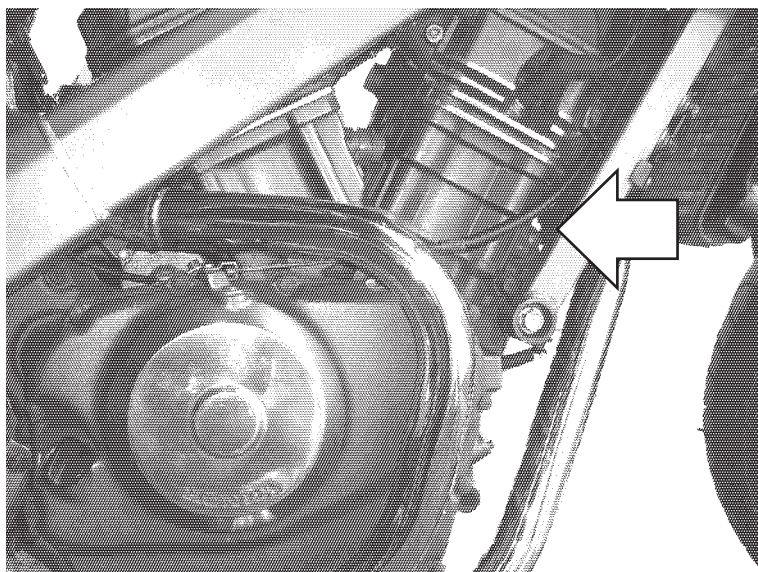


**Zestaw ślizgaczy
 NONDA NTV 650**

Rok produkcji: wszystkie

Nr zestawu: 10115



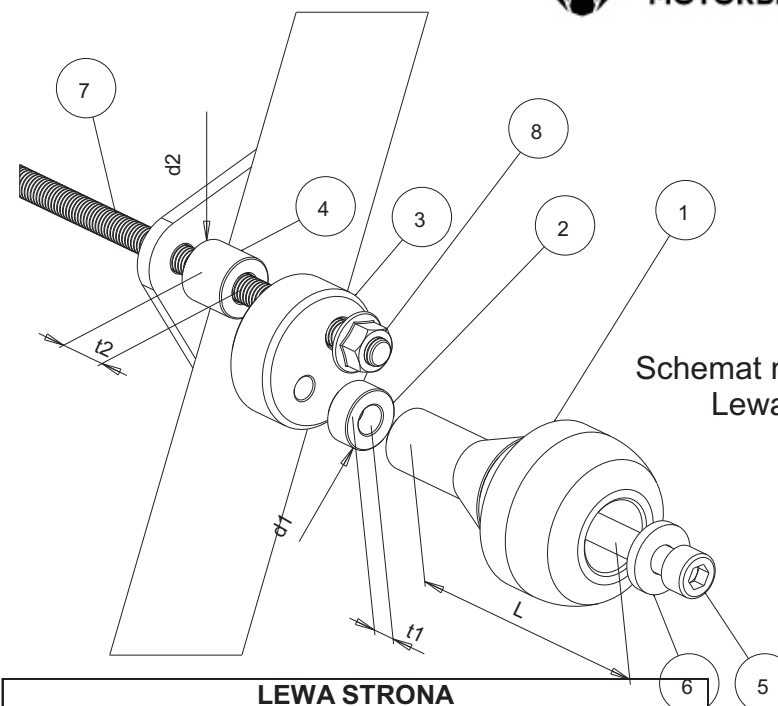
Miejsce montażu
 Lewa i prawa strona
 analogicznie.

Instrukcja montażu:

1. Wykręcić śrubę wskazaną na zdjęciu.
2. W miejsce oryginalnej śruby przykręcić tarcze 3 wraz z tulejkami 4 za pomocą szpilki 8 i nakrętek 9 według schematu na stronie obok.
3. Śruby 5 wraz z pozostałymi elementami ślizgaczy, złożonymi wg schematu wkręcić w tarcze 3.

W celu zabezpieczenia śrub przed odkręceniem można użyć preparatu do zabezpieczania gwintów.

Renner Sp. z o.o. nie ponosi odpowiedzialności za szkody powstałe pomimo stosowania naszych produktów.



Schemat montażowy ślizgacza.
 Lewa i prawa strona.

LEWA STRONA

NR	ELEMENT	WYMIAR	ILOŚĆ
1	Ślizgacz	L = 90 mm	1
2	Tulejka 1	d1=22 mm, t1=5 mm	1
3	Tarcza pośrednia	Ø 50x20	1
4	Tulejka 2	d2=22 mm, t2=20 mm	1
5	Śruba	M10	1
6	Podkładka	Ø 10	1
7	Szpilka mocująca	M10, dŁ = 360 mm	1
8	Nakrętka kołnierz.	M10	1

PRAWA STRONA

NR	ELEMENT	WYMIAR	ILOŚĆ
1	Ślizgacz	L = 90 mm	1
2	Tulejka 1	d1=22 mm, t1=5 mm	1
3	Tarcza pośrednia	Ø 50x20	1
4	Tulejka 2	d2=22 mm, t2=20 mm	1
5	Śruba	M10	1
6	Podkładka	Ø 10	1
-	-	-	-
8	Nakrętka kołnierz.	M10	1