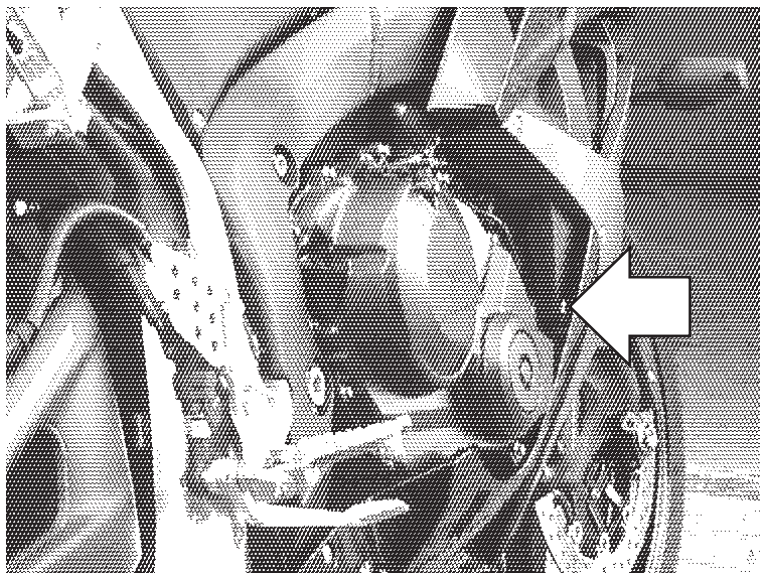


<b>Zestaw ślizgaczy HONDA CBR 600 RR</b>
Rok produkcji: od '07
Nr zestawu: 10118



Miejsce montażu  
Lewa i prawa  
strona analogicznie

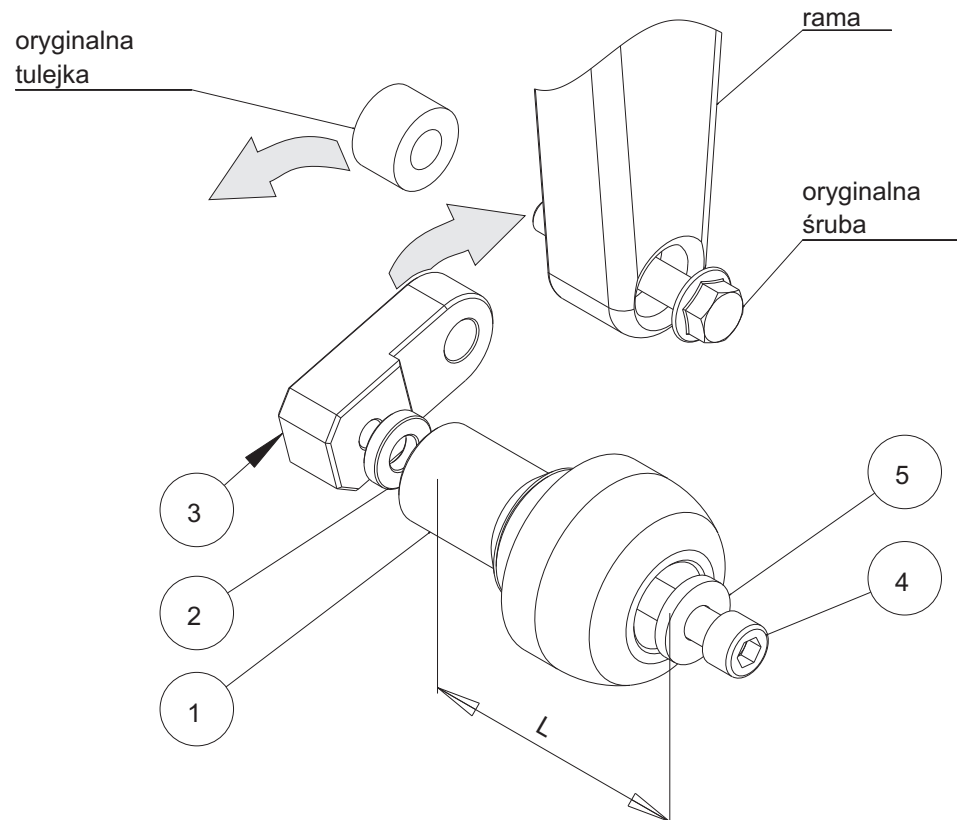
#### Instrukcja montażu:

1. Wskazane na zdjęciach śruby należy wykręcić.
2. Wyjąć tulejki dystansowe znajdujące się między ramą, a blokiem silnika.
3. W ich miejsce wsunąć płytki **3** według schematu na stronie obok, następnie włożyć na miejsce oryginalne śruby, ustawić płytki **3** w odpowiedniej pozycji i dokręcić śruby.
4. Przykręcić pozostałe elementy ślizgaczy zgodnie ze schematem na stronie obok.

W celu zabezpieczenia śrub przed odkręceniem można użyć preparatu do zabezpieczania gwintów.

Renner Sp. z o.o. nie ponosi odpowiedzialności za szkody powstałe pomimo stosowania naszych produktów.

#### Schemat montażowy ślizgacza. Lewa i prawa strona.



NR	ELEMENT	LEWA STRONA	PRAWA STRONA
1	Ślizgacz	L = 100 mm	L = 90 mm
2	Tulejka		
3	Płytki pośrednia		
4	Śruba	M10	M10
5	Podkładka		