

**Zestaw ślizgaczy  
 HONDA CBR 250**

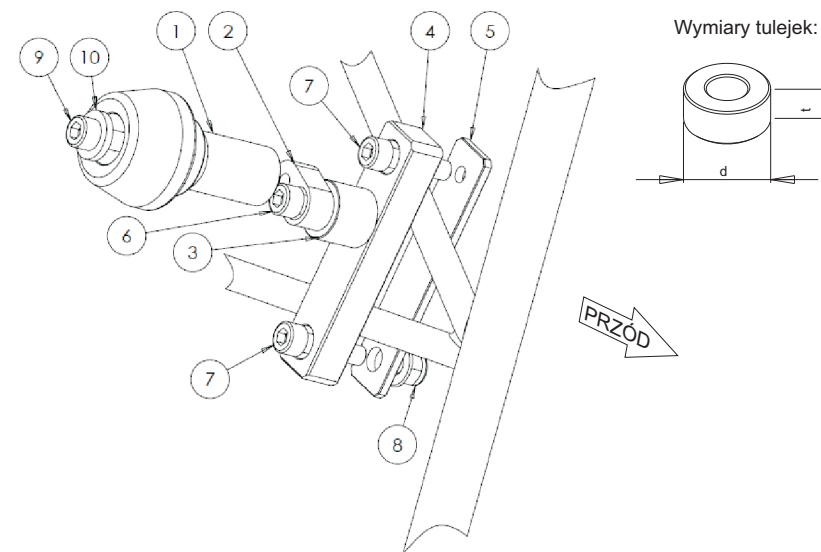
 Rok produkcji: od '11  
 Nr katalogowy zestawu: 10123

 Miejsce montażu  
 Lewa i prawa strona  
 analogicznie.

**Instrukcja montażu:**

Zestaw zamocować w sposób pokazany na schemacie obok zaciskając płytke aluminiową 4 i stalową 5 na dwóch rurach ramy o mniejszej średnicy. Położenie zestawu dobrać tak, żeby ślizgacz 1 wystawał przez wycięcie wentylacyjne w owiewce i płytka pośrednia 2 skierowana była poziomo w kierunku tyłu motocykla.

Przed montażem zestawu rury ramy można owinąć plastikową folią w celu zabezpieczenia lakieru przed przetarciem.



NR	ELEMENT	LEWA STRONA	PRAWA STRONA
1	Ślizgacz		
2	Płytkę pośrednia		
3	Tulejka	d=30 mm, t=25 mm	d=30 mm, t=25 mm
4	Płytkę aluminiową		
5	Płytkę stalową		
6	Śruba	M10, dł = 50 mm	M10, dł = 50 mm
7	Śruba mocująca	M10, dł = 40 mm	M10, dł = 40 mm
8	Nakrętka		
9	Śruba	M10	M10
10	Podkładka	10	10