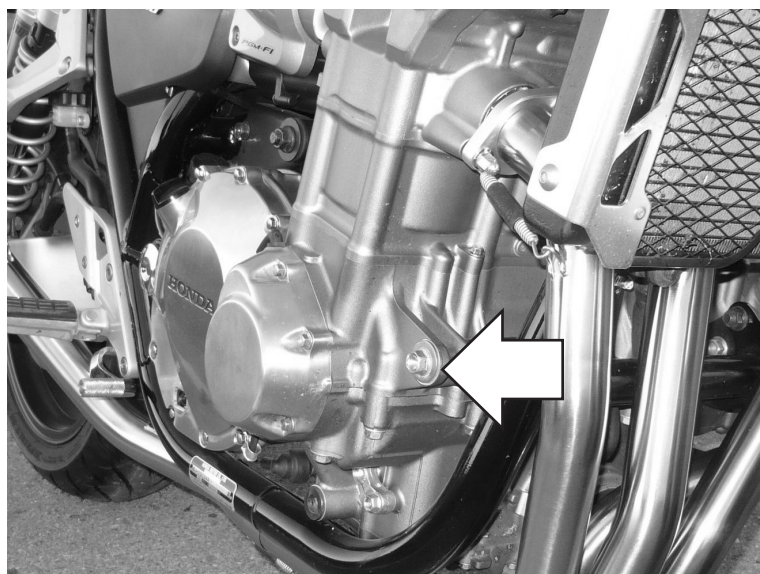
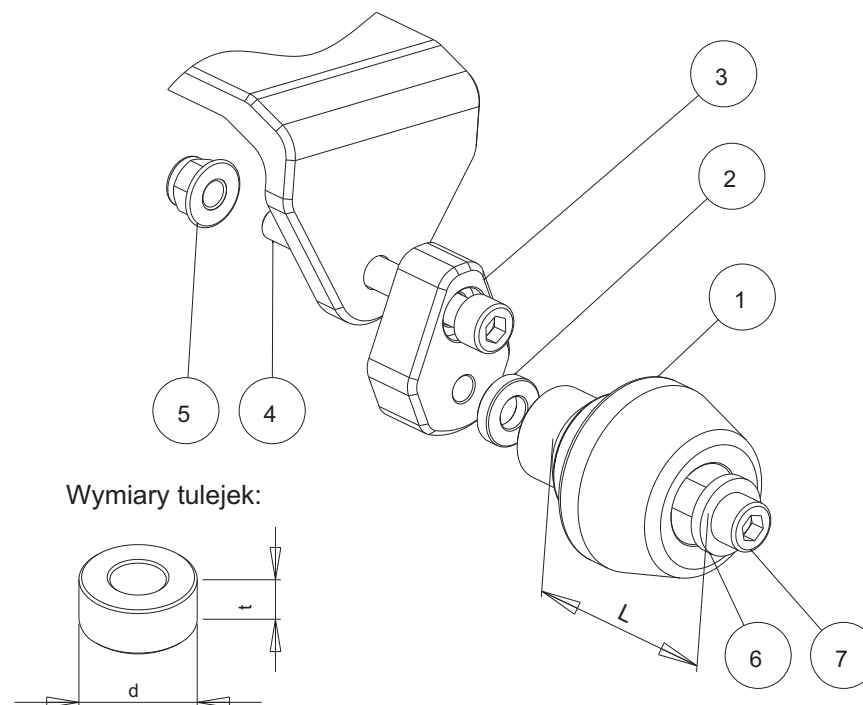
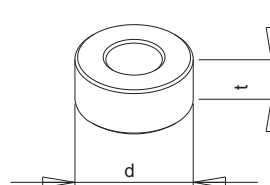


**Zestaw ślizgaczy  
 HONDA CB 1300**

 Rok produkcji: wszystkie  
 Nr katalogowy zestawu: 10124

 Miejsce montażu  
 Lewa i prawa strona


Wymiary tulejek:



## Instrukcja montażu:

1. Wskazane na zdjęciach śruby należy wykręcić.
2. W ich miejsce przykręcić najpierw płytki pośrednie za pomocą odpowiednich śrub i tulejek zgodnie ze schematem na stronie obok, ustawić płytki w żądanej pozycji.
3. Do zamocowanych płytek przykręcić pozostałe elementy ślizgaczy przy pomocy wskazanych na schemacie śrub i tulejek.

W celu zabezpieczenia śrub przed odkręceniem można użyć preparatu do zabezpieczania gwintów.

NR	ELEMENT	LEWA STRONA	PRAWA STRONA
1	Ślizgacz	L = 90 mm	L = 75 mm
2	Tulejka	d=20 mm, t=5 mm	d=20 mm, t=5 mm
3	Płytką pośrednia		
4	Śruba mocująca	M10, dł = 140 mm	M10, dł = 140 mm
5	Nakrętka	M10	M10
6	Podkładka		
7	Śruba	M10	M10