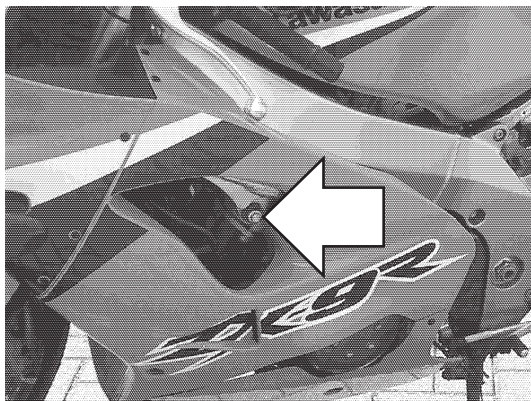
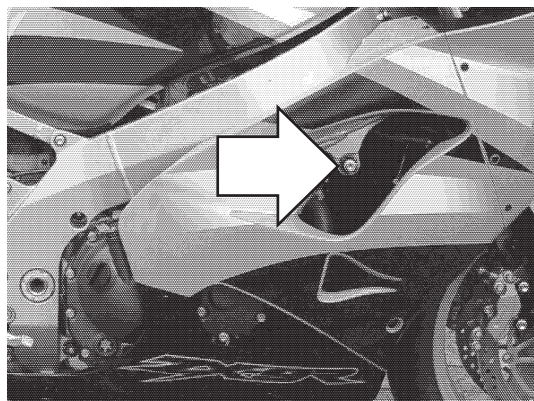


<b>Zestaw ślizgaczy KAWASAKI ZX 9 R</b>
Rok produkcji: '02 – '03
Nr zestawu: 10202

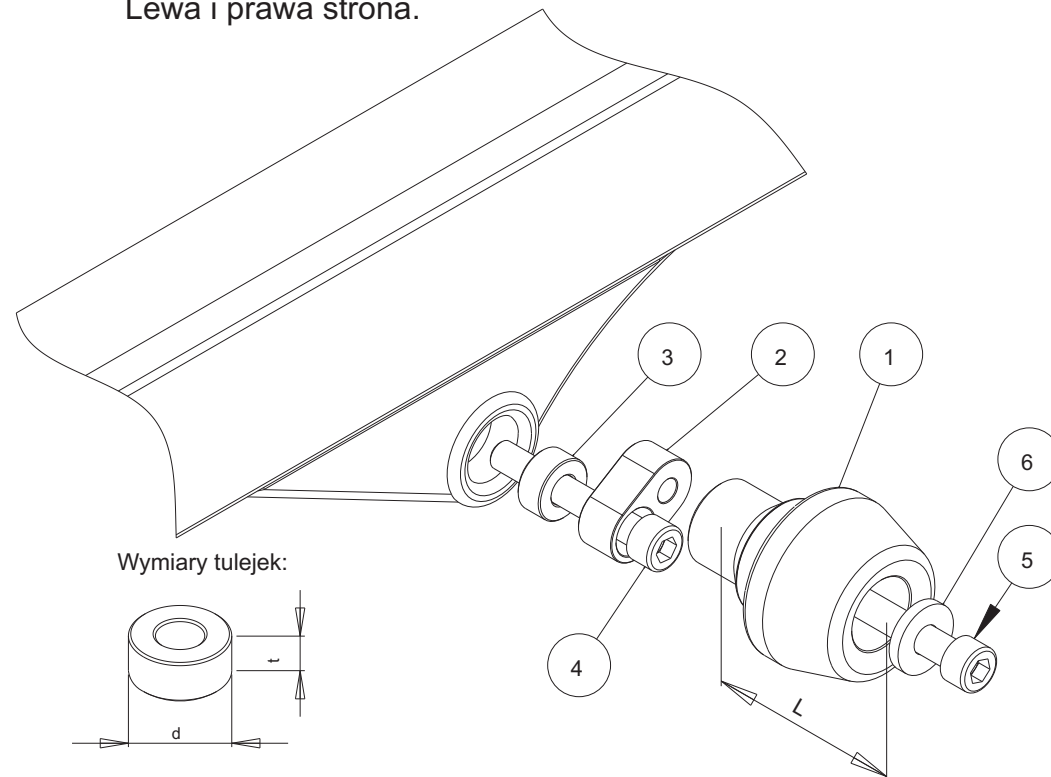


Miejsce montażu  
Lewa strona

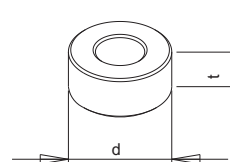


Miejsce montażu  
Prawa strona

Schemat montażowy ślizgacza.  
Lewa i prawa strona.



Wymiary tulejek:



NR	ELEMENT	LEWA STRONA	PRAWA
1	Ślizgacz	L = 65 mm	L = 65 mm
2	Łącznik stalowy		
3	Tulejka	NIE WYSTĘPUJE	NIE WYSTĘPUJE
4	Śruba mocująca	M10, dł = 90 mm	M10, dł = 90 mm
5	Śruba	M10	M10
6	Podkładka		

Instrukcja montażu:

1. Wskazane na zdjęciach śruby należy wykręcić.
2. Złożyć wszystkie elementy ślizgacza wg schematu na stronie obok wsuwając je kolejno na śrubę mocującą.
3. Wkręcić śrubę mocującą wraz ze wszystkimi elementami ślizgacza w miejsce wykręconych oryginalnych śrub mocowania silnika.

W celu zabezpieczenia śrub przed odkręceniem można użyć preparatu do zabezpieczania gwintów.