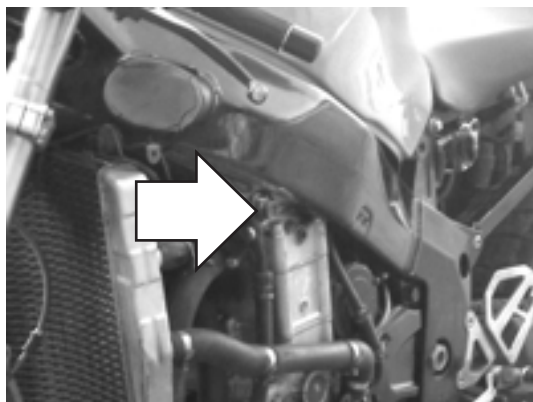
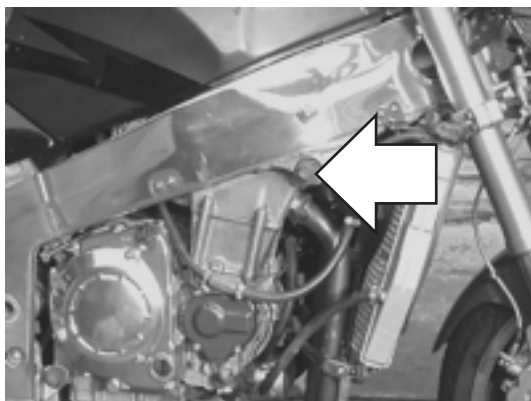


Zestaw ślizgaczy KAWASAKI ZXR 750
Rok produkcji: wszystkie
Nr zestawu: 10204

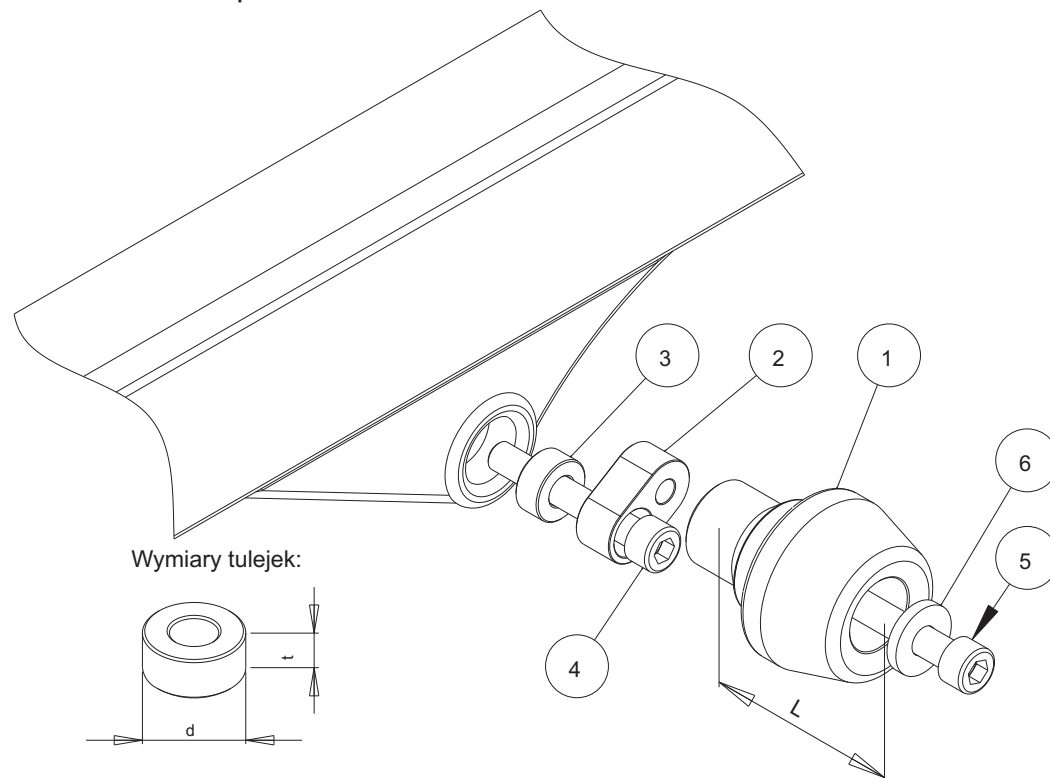
Schemat montażowy ślizgacza.
Lewa i prawa strona.



Miejsce montażu
Lewa strona



Miejsce montażu
Prawa strona



NR	ELEMENT	LEWA STRONA	PRAWA
1	Ślizgacz	L = 75 mm	L = 75 mm
2	Łącznik stalowy		
3	Tulejka	NE WYSTĘPUJE	NIE WYSTĘPUJE!
4	Śruba mocująca	M10, dł = 90 mm	M10, dł = 90 mm
5	Śruba	M10	M10
6	Podkładka		

Instrukcja montażu:

1. Wskazane na zdjęciach śruby należy wykręcić.
2. Złożyć wszystkie elementy ślizgacza wg schematu na stronie obok wsuwając je kolejno na śrubę mocującą.
3. Wkręcić śrubę mocującą wraz ze wszystkimi elementami ślizgacza w miejsce wykręconych oryginalnych śrub mocowania silnika.

W celu zabezpieczenia śrub przed odkręceniem można użyć preparatu do zabezpieczania gwintów.

Renner Sp. z o.o. nie ponosi odpowiedzialności za szkody powstałe pomimo stosowania naszych produktów.