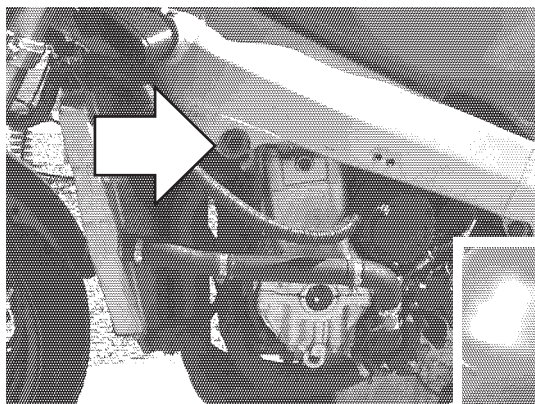
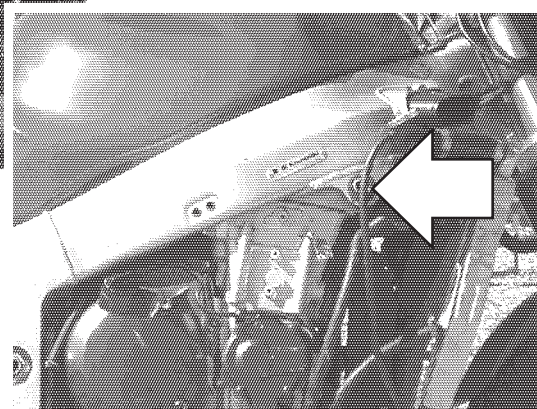


## Zestaw ślizgaczy KAWASAKI ZX 7 R

Rok produkcji: wszystkie  
Nr katalogowy zestawu: 10206



Miejsce montażu  
Lewa strona



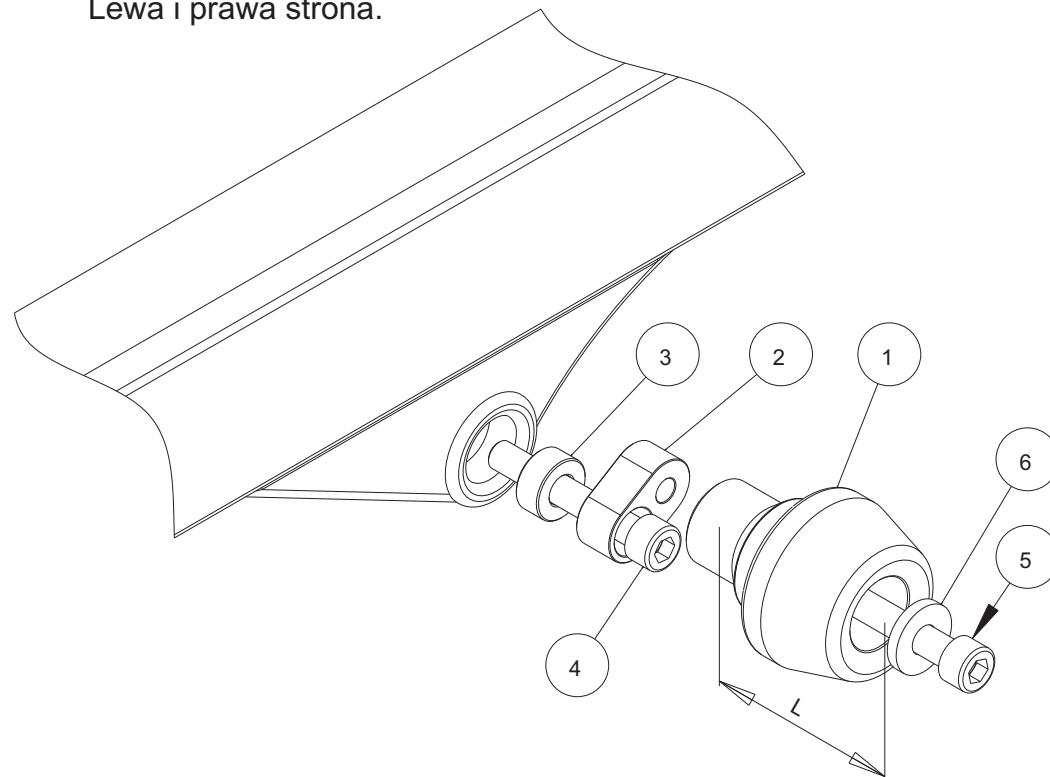
Miejsce montażu  
Prawa strona

### Instrukcja montażu:

1. Zdjąć owiewki, wskazane na zdjęciach śruby wykręcić, w ich miejsce przykręcić łączniki **2** za pomocą śrub **4**. Wyznaczyć miejsca do wywiercenia otworów w owiewkach naprzeciw gwintowanych otworów w łącznikach **2**.
2. Wywiercić otwory używając np. otwornicy do drewna. Wskazane jest wywiercenie najpierw małych otworów kontrolnych (np. śr. 5 mm) i zamontowanie owiewek w celu sprawdzenia poprawności wyznaczenia miejsc wiercenia.
3. Założyć owiewki motocykla.
4. Złożyć pozostałe elementy ślizgacza wg schematu na stronie obok wsuwając je kolejno na śrubę mocującą **5**.
5. Wsunąć śruby mocujące wraz ze wszystkimi elementami ślizgaczy przez otwory w owiewkach i wkręcić je w gniazda w łącznikach **2**.

W celu zabezpieczenia śrub przed odkręceniem można użyć preparatu do zabezpieczania gwintów.

Schemat montażowy ślizgacza.  
Lewa i prawa strona.



NR	ELEMENT	LEWA STRONA	PRAWA
1	Ślizgacz	L = 95 mm	L = 90 mm
2	Łącznik stalowy		
3	Tulejka	NIE WYSTĘPUJE	NIE WYSTĘPUJE
4	Śruba mocująca	M12, dł = 110 mm	M12, dł = 110 mm
5	Śruba	M10	M10
6	Podkładka		

**Renner Sp. z o.o. nie ponosi odpowiedzialności za szkody powstałe pomimo stosowania naszych produktów.**