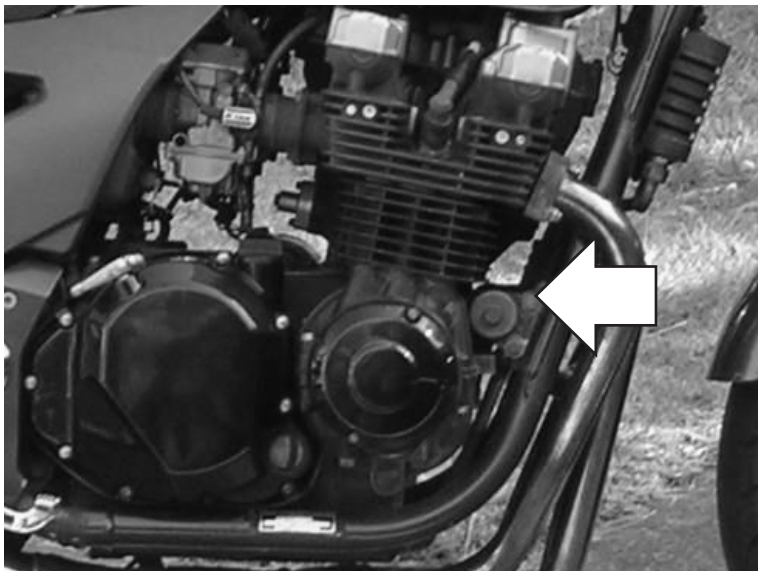


**Zestaw ślizgaczy
KAWASAKI ZR 7 / ZR 7S**

Rok produkcji: wszystkie
Nr katalogowy zestawu: 10207

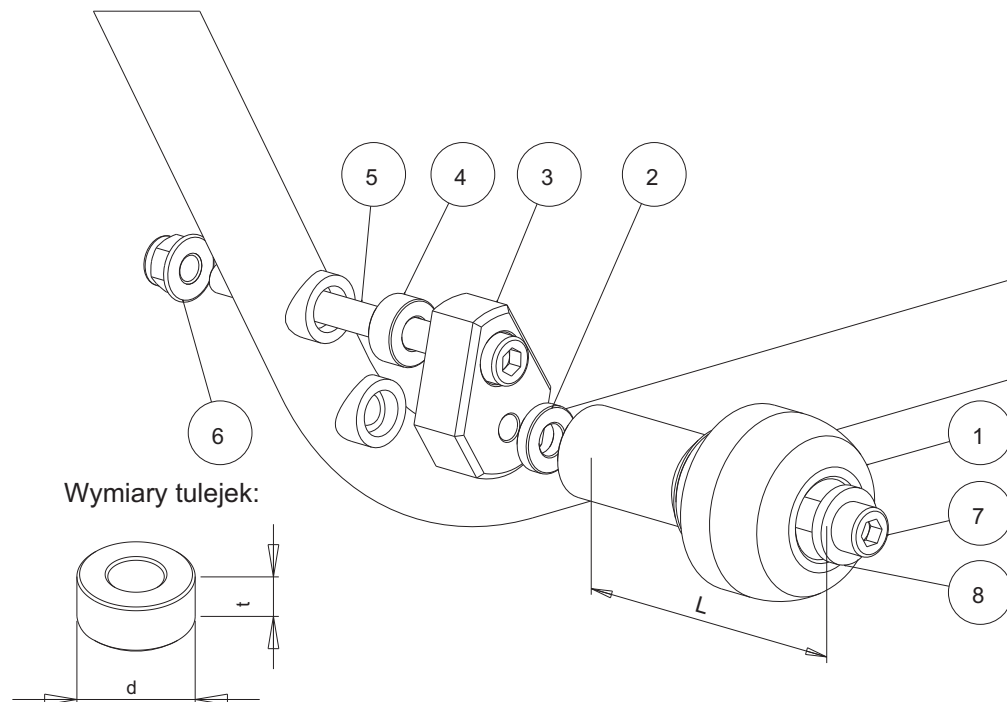


Miejsce montażu
Lewa i prawa strona
analogicznie.

Instrukcja montażu:

1. Wskazane na zdjęciach śruby należy wykręcić.
2. Złożyć wszystkie elementy ślizgacza wg schematu na stronie obok wsuwając je kolejno na śrubę mocującą.
3. Wkręcić śruby mocujące wraz ze wszystkimi elementami ślizgaczy w miejsce wykręconych oryginalnych śrub mocowania silnika.

W celu zabezpieczenia śrub przed odkręceniem można użyć preparatu do zabezpieczania gwintów.



NR	ELEMENT	LEWA STRONA	PRAWA STRONA
1	Ślizgacz	L = 105 mm	L = 105 mm
2	Tulejka	d = 20mm, t = 5mm	d = 20mm, t = 5mm
3	Tarcza pośrednia		
4	Tulejka	NIE WYSTĘPUJE	NIE WYSTĘPUJE
5	Śruby mocujące	M10, dł = 140 mm	M10, dł = 140 mm
6	Nakrętka	M10	M10
7	Sruba	M10	M10
8	Podkadka		