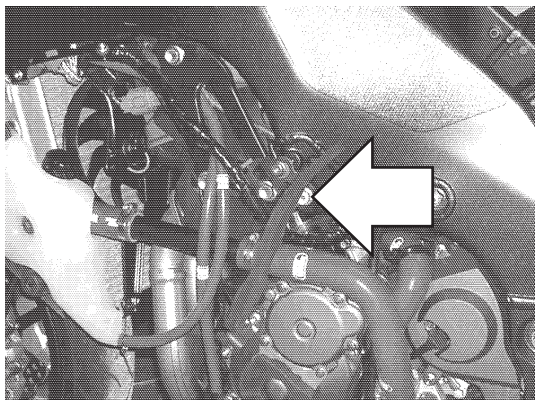


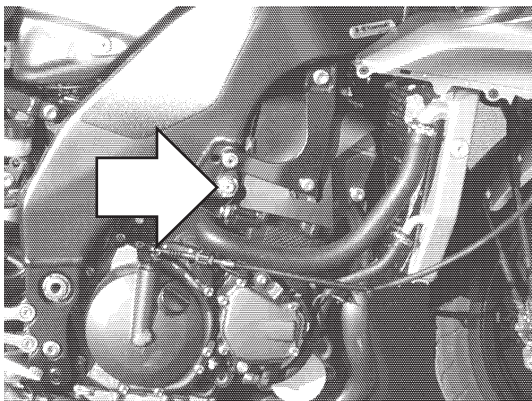
**Zestaw ślizgaczy
KAWASAKI ZX 10 R**

Rok produkcji: '04 – '05

Nr zestawu: 10208

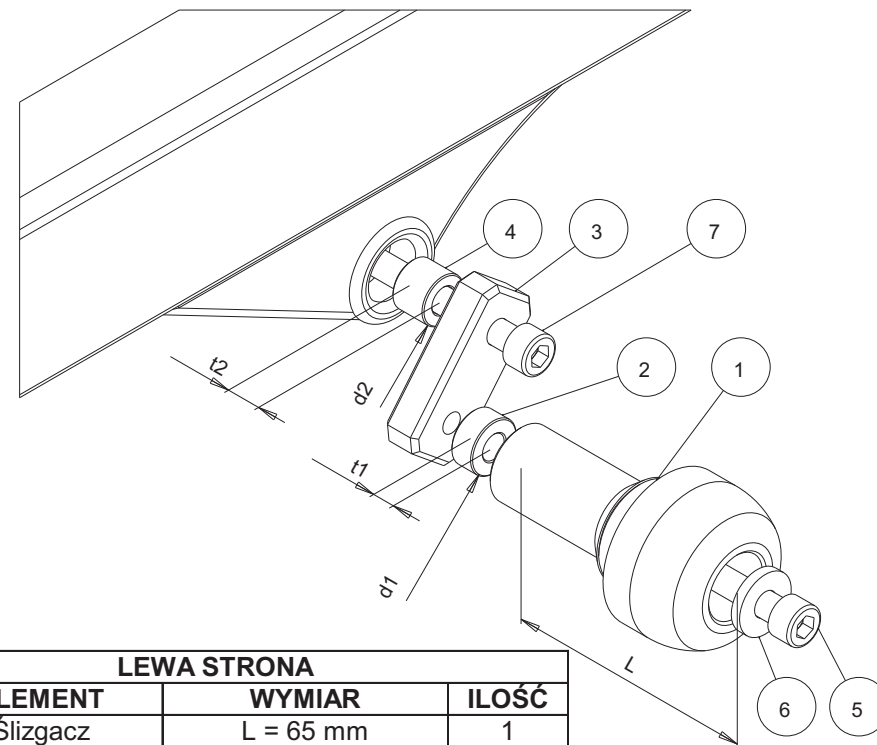


Miejsce montażu
Lewa strona



Miejsce montażu
Prawa strona

Schemat montażowy ślizgacza.
Lewa i prawa strona.



LEWA STRONA

NR	ELEMENT	WYMIAR	ILOŚĆ
1	Ślizgacz	L = 65 mm	1
2	Tulejka 1	d1=22 mm, t1=5 mm	1
3	Płytkę pośrednia	80x30x20	1
4	Tulejka 2	d2=20 mm, t2=15 mm	1
5	Śruba	M10	1
6	Podkładka	Ø 10	1
7	Śruba mocująca	M10, dł = 70 mm	1

PRAWA STRONA

NR	ELEMENT	WYMIAR	ILOŚĆ
1	Ślizgacz	L = 70 mm	1
2	Tulejka 1	d1=22 mm, t1=5 mm	1
3	Płytkę pośrednia	80x30x20	1
4	NIE WYSTĘPUJE		
5	Śruba	M10	1
6	Podkładka	Ø 10	1
7	Śruba mocująca	M10, dł = 85 mm	1

Instrukcja montażu:

1. Wskazane na zdjęciach śruby należy wykręcić.
2. Złożyć wszystkie elementy ślizgacza wg schematu na stronie obok wsuwając je kolejno na śrubę mocującą.
3. Wkręcić śruby mocujące wraz ze wszystkimi elementami ślizgaczy w miejsce wykręconych oryginalnych śrub mocowania silnika.

W celu zabezpieczenia śrub przed odkręceniem można użyć preparatu do zabezpieczania gwintów.