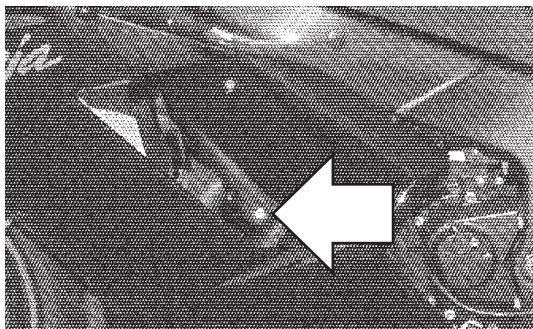


Zestaw ślizgaczy

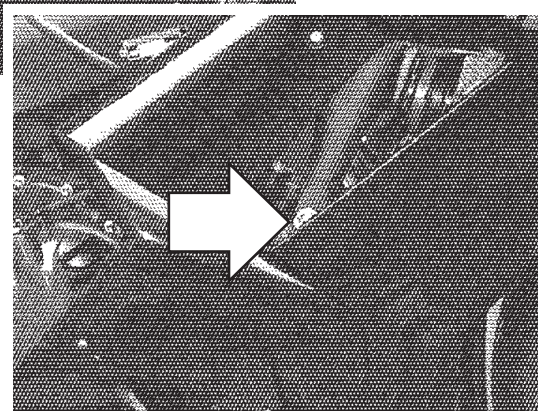
KAWASAKI ZX 6R/RR

Rok produkcji: '07 - '08

Nr katalogowy zestawu: 10211



Miejsce montażu
Lewa strona



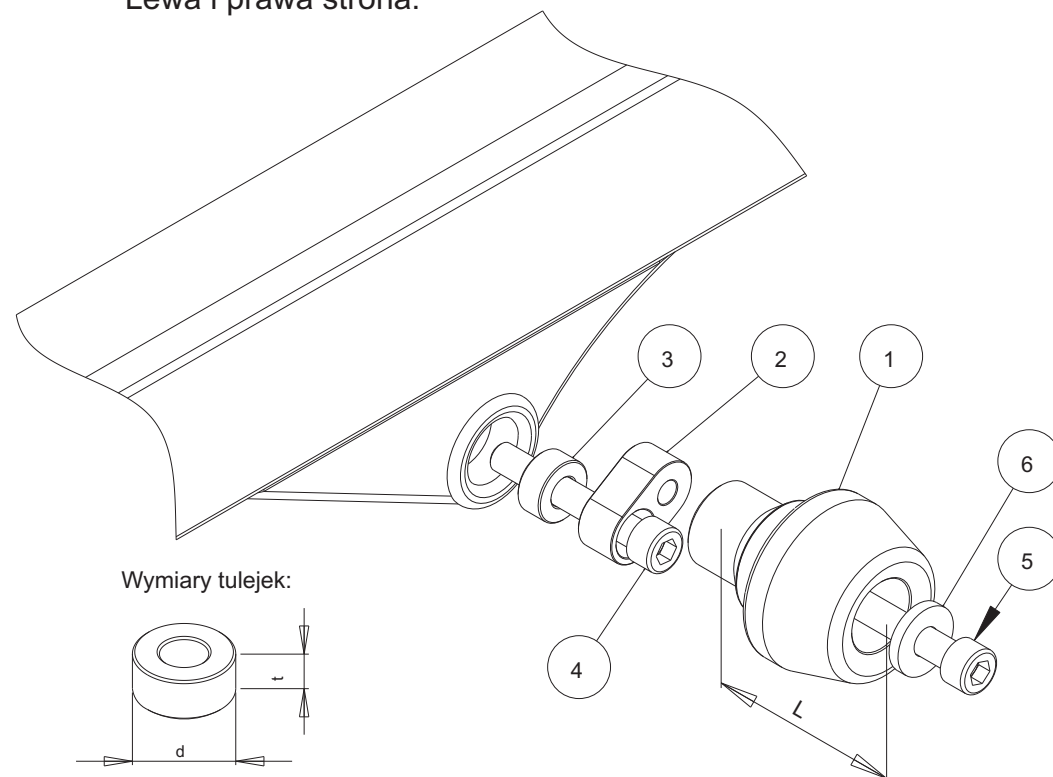
Miejsce montażu
Prawa strona

Instrukcja montażu:

1. Wskazane na zdjęciach śruby mocowania silnika należy wykręcić.
2. W ich miejsce przykręcić łączniki **2** za pomocą śrub **4** i tulejek **3**.
3. Zamocować pozostałe części ślizgacza do łącznika **2** według schematu na stronie obok.

W celu zabezpieczenia śrub przed odkręceniem można użyć preparatu do zabezpieczania gwintów.

Schemat montażowy ślizgacza. Lewa i prawa strona.



NR	ELEMENT	LEWA STRONA	PRAWA
1	Ślizgacz	L = 100 mm	L = 85 mm
2	Łącznik stalowy		
3	Tulejka	d = 20mm, t = 15mm	NIE WYSTĘPUJE
4	Śruba mocująca	M10, dł = 60 mm	M10, dł = 70 mm
5	Śruba	M10	M10
6	Podkładka		