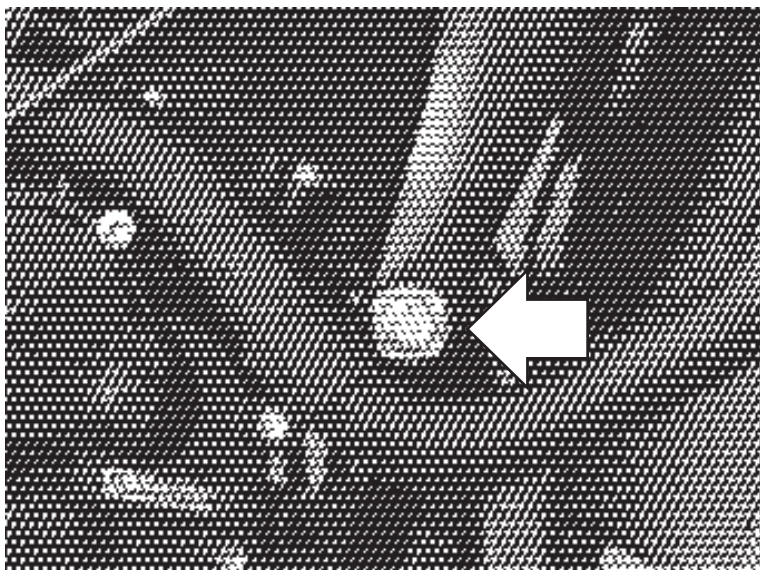


**Zestaw ślizgaczy
KAWASAKI ZX 6R/RR**

Rok produkcji: '09 -
Nr katalogowy zestawu: 10212



Miejsce montażu
Lewa i prawa
strona analogicznie

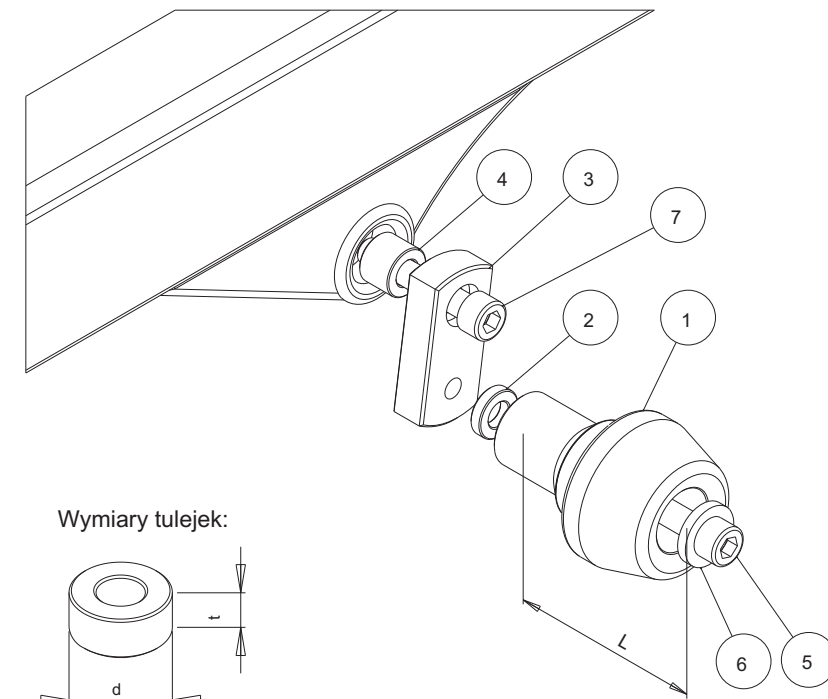
Instrukcja montażu:

1. Wskazane na zdjęciach śruby mocowania silnika należy wykręcić.
2. W ich miejsce przykręcić płytki **3** za pomocą śrub **7** i tulejek **4**.
3. Zamocować pozostałe części ślizgacza do płytki **3** według schematu na stronie obok.

W celu zabezpieczenia śrub przed odkręceniem można użyć preparatu do zabezpieczania gwintów.

Renner Sp. z o.o. nie ponosi odpowiedzialności za szkody powstałe pomimo stosowania naszych produktów.

Schemat montażowy ślizgacza.
Lewa i prawa strona.



NR	ELEMENT	LEWA STRONA	PRAWA STRONA
1	Ślizgacz	L = 75 mm	L = 60 mm
2	Tulejka	d=20 mm, t=5 mm	d=20 mm, t=5 mm
3	Płytką pośrednia		
4	Tulejka	d=22 mm, t=5 mm	d=25 mm, t=2,5 mm
5	Śruba	M10	M10
6	Podkładka		
7	Śruba mocująca	M10, dł = 45 mm	M10, dł = 70 mm