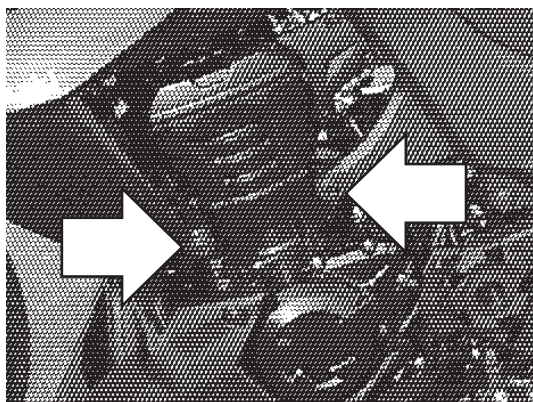
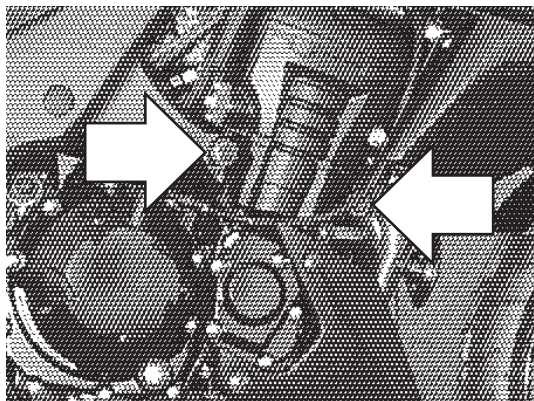


**Zestaw ślizgaczy
KAWASAKI Z 1000**
Rok produkcji: od '10
Nr katalogowy zestawu: 10215



Miejsce montażu
Lewa strona



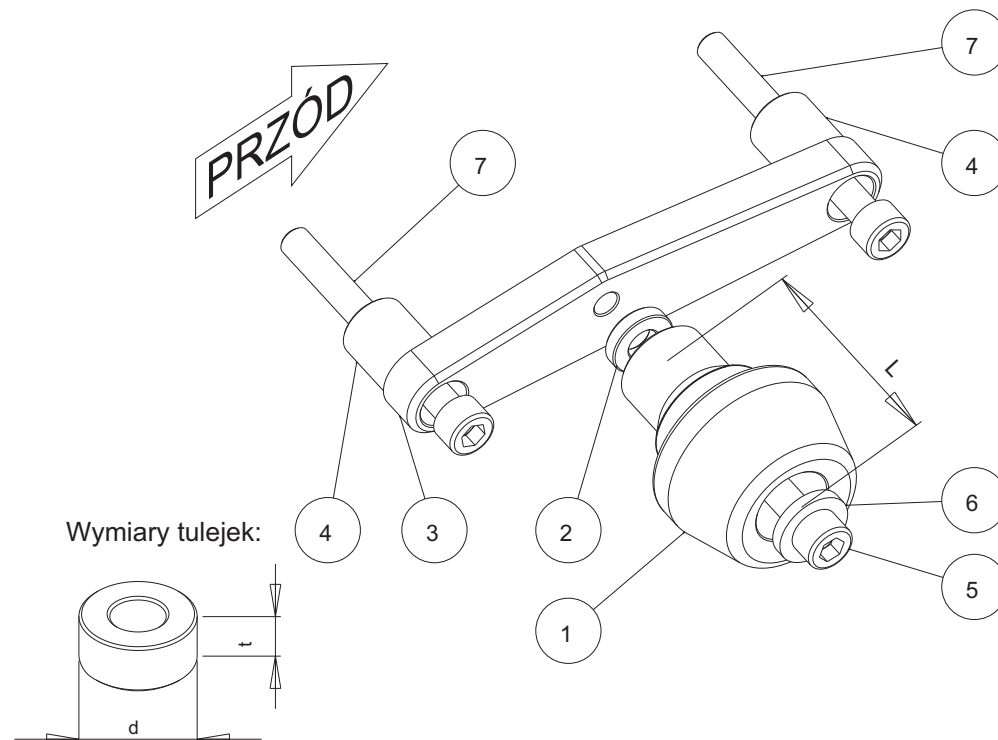
Miejsce montażu
Prawa strona

Instrukcja montażu:

1. Wskazane na zdjęciach śruby należy wykręcić.
2. W ich miejsce przykręcić płytkę **3** pośrednie za pomocą odpowiednich śrub i tulejek zgodnie ze schematem na stronie obok.
3. Do zamocowanych płytek przykręcić pozostałe elementy ślizgaczy **1** i **2** przy pomocy wskazanych na schemacie śrub.

W celu zabezpieczenia śrub przed odkręceniem można użyć preparatu do zabezpieczania gwintów.

Schemat montażowy ślizgacza.
Lewa i prawa strona.



NR	ELEMENT	LEWA STRONA	PRAWA STRONA
1	Ślizgacz	L = 100 mm	L = 75 mm
2	Tulejka	d=22 mm, t=5 mm	d=22 mm, t=5 mm
3	Płytką pośrednia	MNIEJSZY ROZSTAW OTWORÓW	WIĘKSZY ROZSTAW OTWORÓW
4	Tuleja	NIE WYSTĘPUJE Z PRZODU	
5	Śruba	M10	M10
6	Podkładka		
7	Śruba mocująca	M10	M10