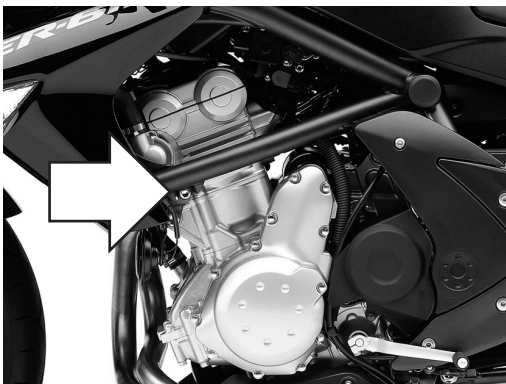
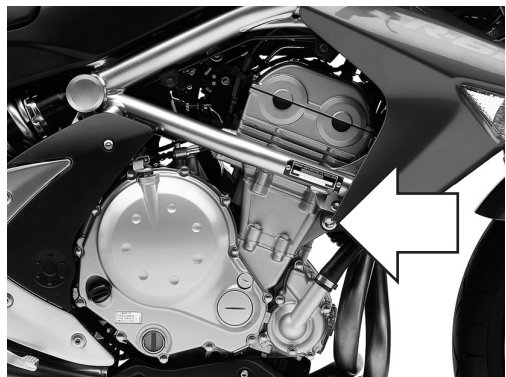


**Zestaw ślizgaczy  
KAWASAKI ER 6 N**

Rok produkcji: wszystkie  
Nr katalogowy zestawu: 10216



Miejsce montażu  
Lewa strona



Miejsce montażu  
Prawa strona

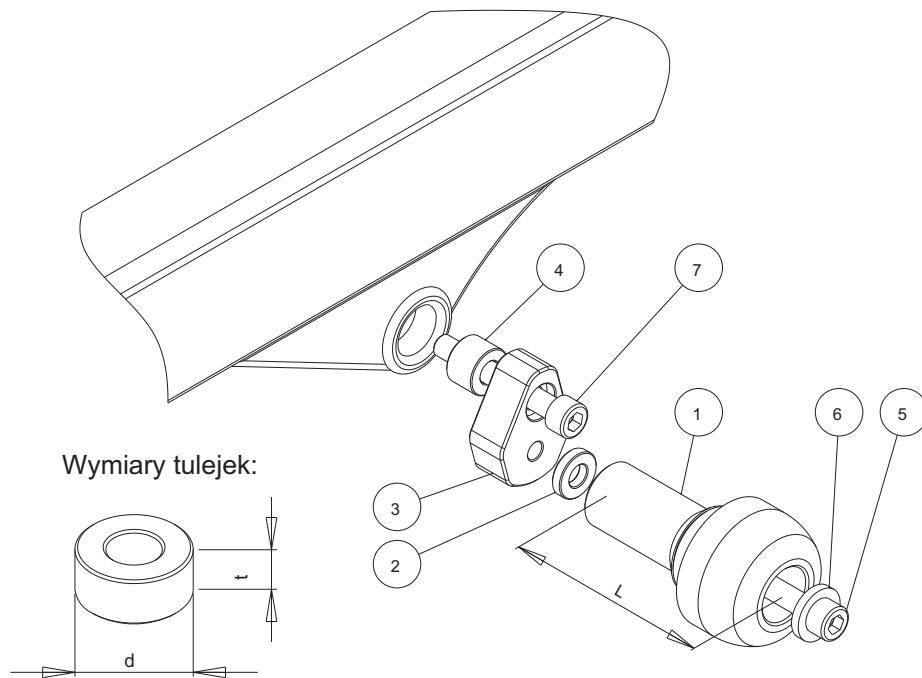


**Instrukcja montażu:**

1. Wskazane na zdjęciach śruby należy wykręcić.
2. W ich miejsce przykręcić najpierw płytki pośrednie za pomocą odpowiednich śrub, nakrętek M10 i tulejek zgodnie ze schematem obok, ustawić płytki w żądanej pozycji.
3. Do zamocowanych płytek przykręcić pozostałe elementy ślizgaczy przy pomocy wskazanych na schemacie śrub i tulejek.

W celu zabezpieczenia śrub przed odkręceniem można użyć preparatu do zabezpieczania gwintów.

Schemat montażowy ślizgacza.  
Lewa i prawa strona.



NR	ELEMENT	LEWA STRONA	PRAWA STRONA
1	Ślizgacz	L = 95 mm	L = 85 mm
2	Tulejka	d=20 mm, t=5 mm	d=20 mm, t=5 mm
3	Płytką pośrednia		
4	Tulejka	d=30 mm, t=20 mm	d=22 mm, t=5 mm
5	Śruba	M10	M10
6	Podkładka		
7	Śruba mocująca	M10, dł = 80 mm	M10, dł = 130 mm

**Renner Sp. z o.o. nie ponosi odpowiedzialności za szkody powstałe pomimo stosowania naszych produktów.**