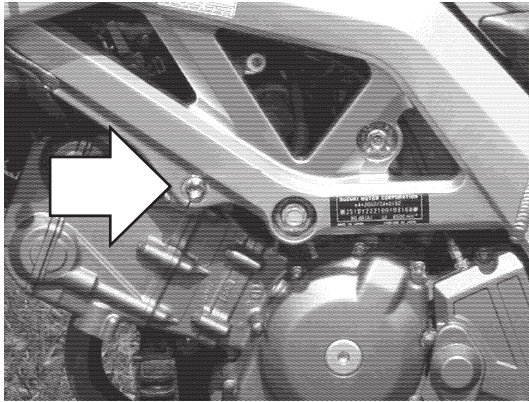


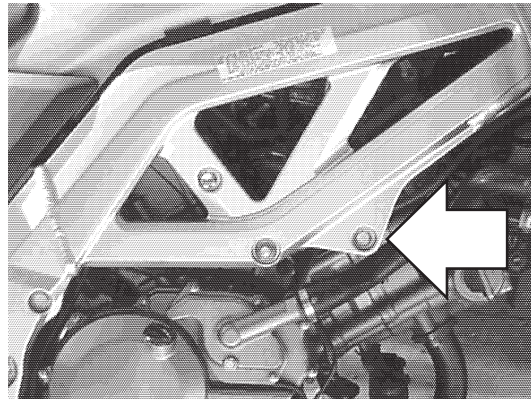
**Zestaw ślizgaczy  
SUZUKI SV 650 / SV 650 S**

Rok produkcji: od '03

Nr zestawu: 10301



Miejsce montażu  
Lewa strona



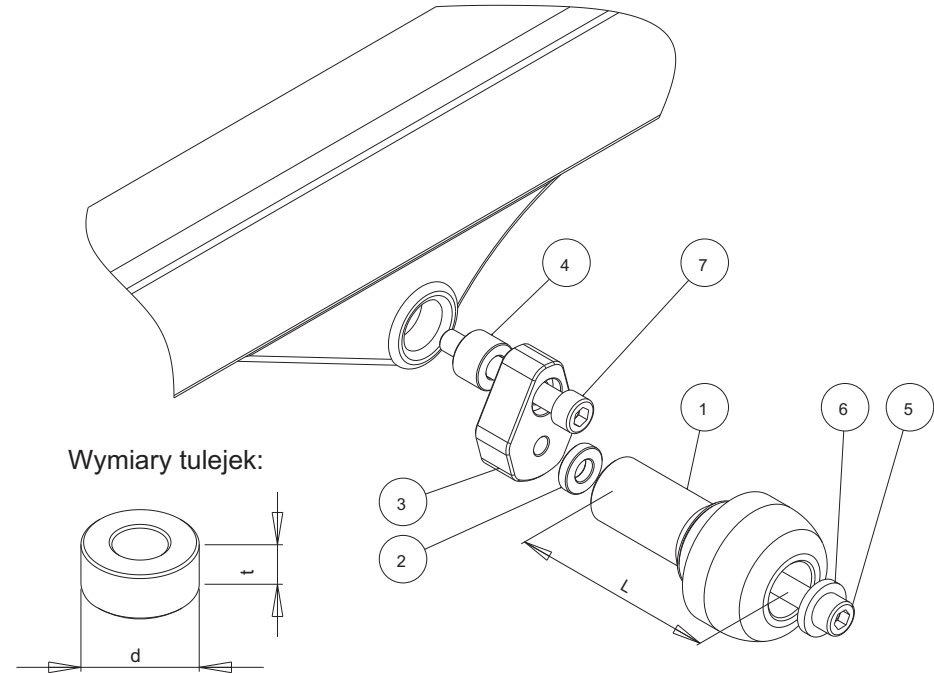
Miejsce montażu  
Prawa strona

Instrukcja montażu:

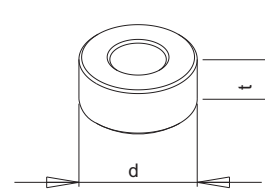
1. Wskazane na zdjęciach śruby należy wykręcić.
2. W ich miejsce przykręcić najpierw płytki pośrednie za pomocą odpowiednich śrub i tulejek zgodnie ze schematem na stronie obok, ustawić płytki w żądanej pozycji.
3. Do zamocowanych płytek przykręcić pozostałe elementy ślizgaczy przy pomocy wskazanych na schemacie śrub i tulejek.

W celu zabezpieczenia śrub przed odkręceniem można użyć preparatu do zabezpieczania gwintów.

Schemat montażowy ślizgacza.  
Lewa i prawa strona.



Wymiary tulejek:



NR	ELEMENT	LEWA STRONA	PRAWA STRONA
1	Ślizgacz	L = 80 mm	L = 80 mm
2	Tulejka	d=20 mm, t=5 mm	d=20 mm, t=5 mm
3	Tarcza pośrednia		
4	Tulejka	d=22 mm, t=5 mm	d=22 mm, t=15 mm
5	Śruba	M10	M10
6	Podkładka		
7	Śruba mocująca	M10, dł = 80 mm	M10, dł = 125 mm

**Renner Sp. z o.o. nie ponosi odpowiedzialności za szkody powstałe pomimo stosowania naszych produktów.**