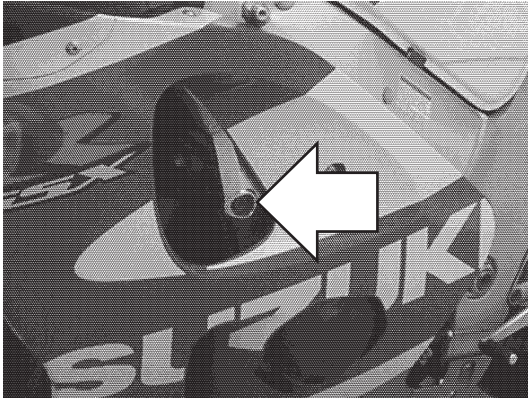


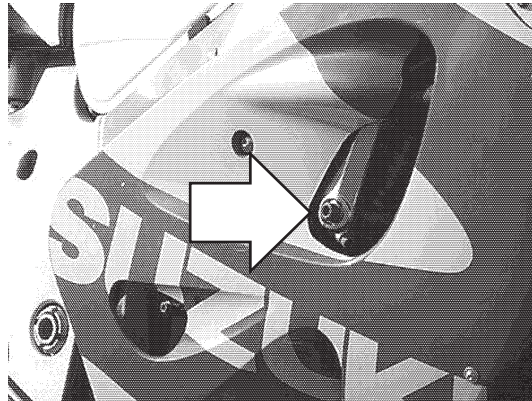
**Zestaw ślizgaczy
SUZUKI GSX-R 600 / 750**

Rok produkcji: do '00 / '96-'99

Nr zestawu: 10302



Miejsce montażu
Lewa strona



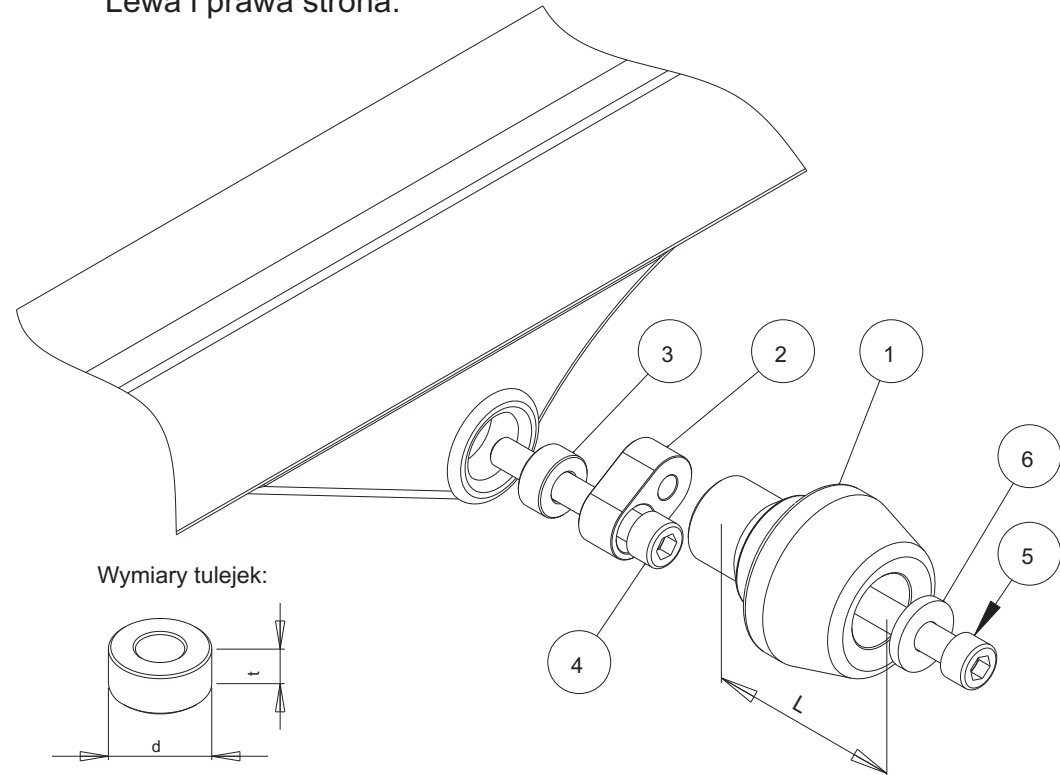
Miejsce montażu
Prawa strona

Instrukcja montażu:

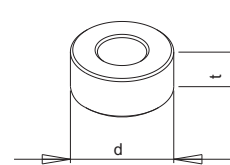
1. Wskazane na zdjęciach śruby należy wykręcić.
2. Złożyć wszystkie elementy ślizgacza wg schematu na stronie obok wsuwając je kolejno na śrubę mocującą.
3. Wkręcić śruby mocujące wraz ze wszystkimi elementami ślizgaczy w miejsce wykręconych oryginalnych śrub mocowania silnika.

W celu zabezpieczenia śrub przed odkręceniem można użyć preparatu do zabezpieczania gwintów.

Schemat montażowy ślizgacza.
Lewa i prawa strona.



Wymiary tulejek:



NR	ELEMENT	LEWA STRONA	PRAWA
1	Ślizgacz	L = 65 mm	L = 65 mm
2	Łącznik stalowy		
3	Tulejka	d =22mm, t=20mm	d =22mm, t=10mm
4	Śruba mocująca	M10, dł = 80 mm	M10, dł = 60 mm
5	Śruba	M10	M10
6	Podkładka		