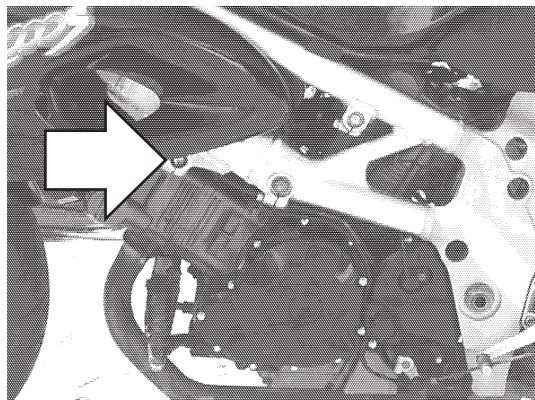
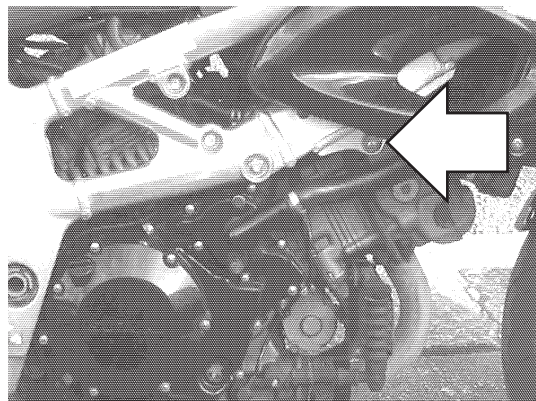


**Zestaw ślizgaczy  
 SUZUKI TL 1000 S**

Rok produkcji: wszystkie

Nr zestawu: 10303


 Miejsce montażu  
 Lewa strona

 Miejsce montażu  
 Prawa strona

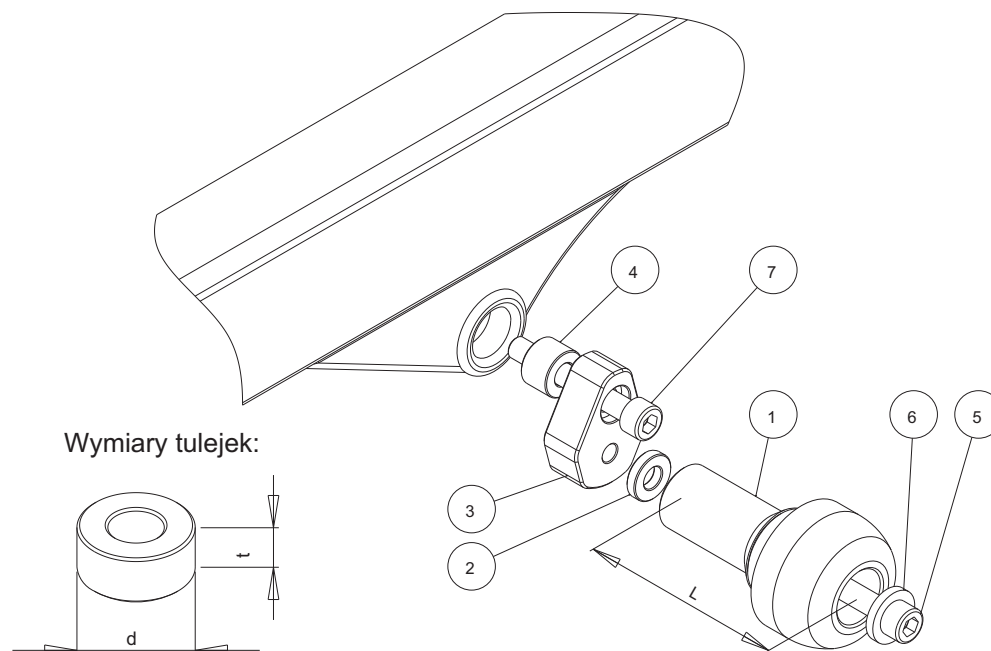
**Instrukcja montażu:**

1. Wskazane na zdjęciach śruby należy wykręcić.
2. Złożyć wszystkie elementy ślizgacza wg schematu na stronie obok wsuwając je kolejno na śrubę mocującą.
3. Wkręcić śrubę mocującą wraz ze wszystkimi elementami ślizgacza w miejsce wykręconych oryginalnych śrub mocowania silnika.

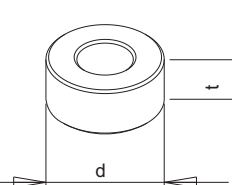
W celu zabezpieczenia śrub przed odkręceniem można użyć preparatu do zabezpieczania gwintów.

**Renner Sp. z o.o. nie ponosi odpowiedzialności za szkody powstałe pomimo stosowania naszych produktów.**

Schemat montażowy ślizgacza.  
 Lewa i prawa strona.



Wymiary tulejek:



NR	ELEMENT	LEWA STRONA	PRAWA
1	Ślizgacz	L = 105 mm	L = 105 mm
2	Tulejka	d=20 mm, t=5 mm	d=20 mm, t=5 mm
3	Tarcza pośrednia		
4	Tulejka	d=22 mm, t=10 mm	d=22 mm, t=10 mm
5	Śruba	M10	M10
6	Podkładka		
7	Śruba mocująca	M10, dł = 115 mm	M10, dł = 105 mm