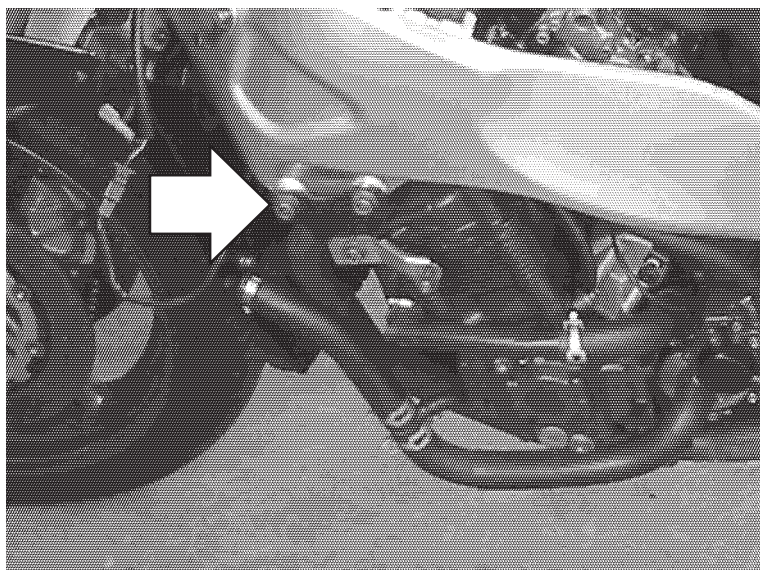


**Zestaw ślizgaczy
SUZUKI RF 600 R / RF 900 R**

Rok produkcji: wszystkie

Nr zestawu: 10307



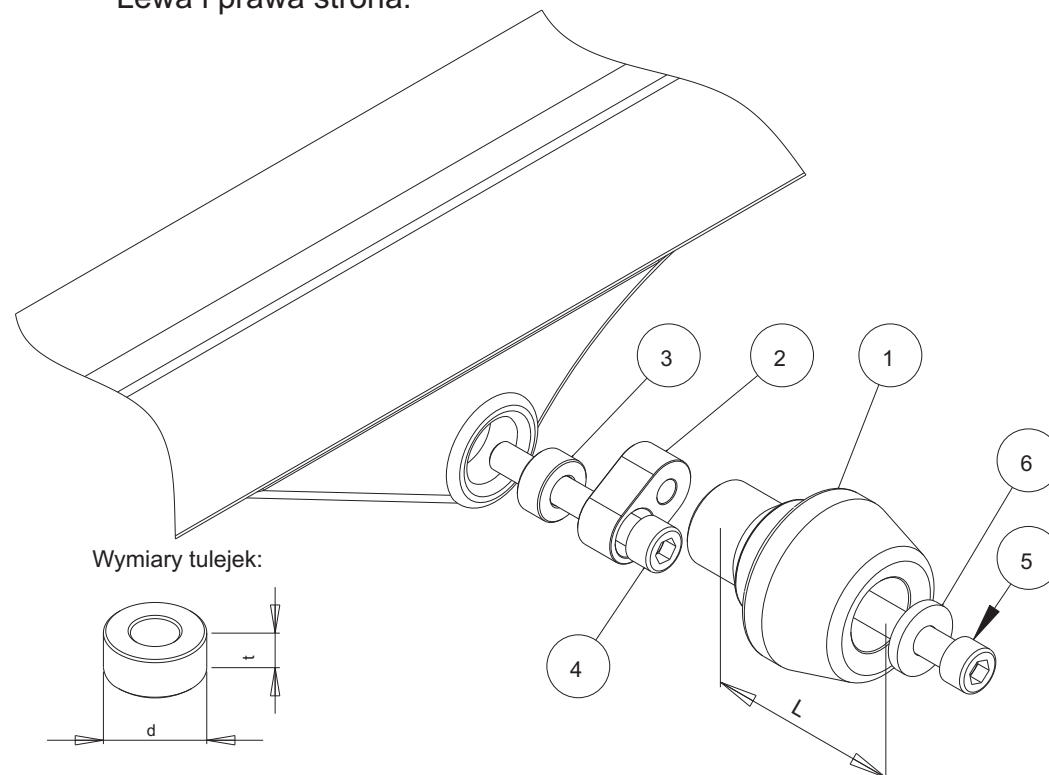
Miejsce montażu
Lewa i prawa strona
analogicznie.

Instrukcja montażu:

1. Zdjąć owiewki, wskazane na zdjęciach śruby wykręcić, w ich miejsce przykręcić łączniki **2** za pomocą śrub **4**. Wyznaczyć miejsca do wywiercenia otworów w owiewkach naprzeciw gwintowanych otworów w łącznikach **2**.
2. Wywiercić otwory używając np. otwornicy do drewna. Wskazane jest wywiercenie najpierw małych otworów kontrolnych (np. śr. 5 mm) i zamontowanie owiewek w celu sprawdzenia poprawności wyznaczenia miejsc wiercenia.
3. Założyć owiewki motocykla.
4. Złożyć pozostałe elementy ślizgacza wg schematu na stronie obok wsuwając je kolejno na śrubę mocującą **5**.
5. Wsunąć śruby mocujące wraz ze wszystkimi elementami ślizgaczy przez otwory w owiewkach i wkręcić je w gniazda w łącznikach **2**.

W celu zabezpieczenia śrub przed odkręceniem można użyć preparatu do zabezpieczania gwintów.

Schemat montażowy ślizgacza.
Lewa i prawa strona.



NR	ELEMENT	LEWA STRONA	PRAWA
1	Ślizgacz	L = 60 mm	L = 60 mm
2	Łącznik stalowy		
3	Tulejka	d = 22mm, t = 5mm	d = 22mm, t = 5mm
4	Śruba mocująca	M10, dł = 45 mm	M10, dł = 45 mm
5	Śruba	M10	M10
6	Podkładka		