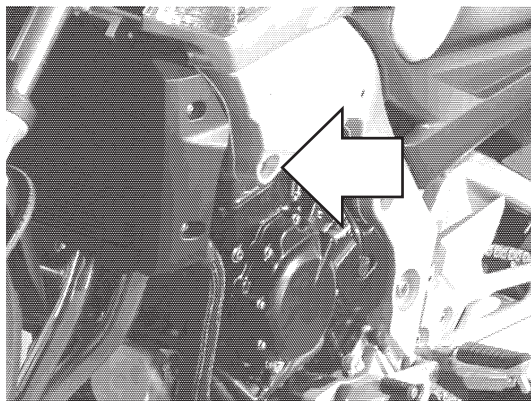


Zestaw ślizgaczy SUZUKI GSR 600
Rok produkcji: wszystkie
Nr zestawu: 10310



Miejsce montażu
Lewa strona



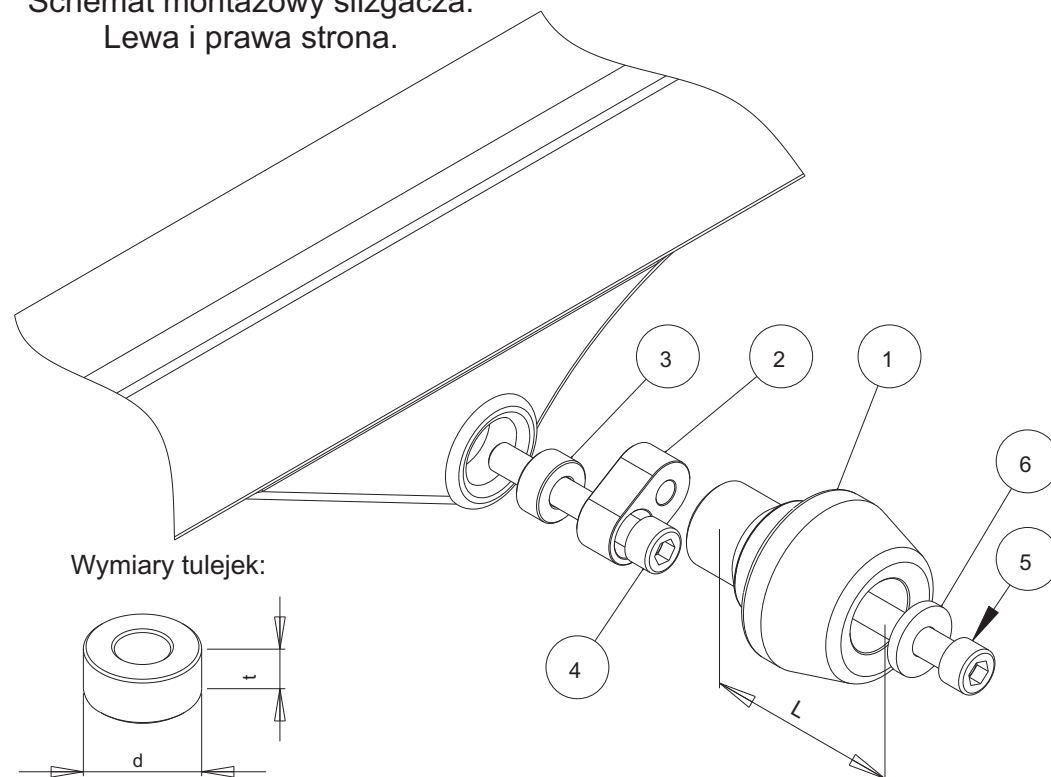
Miejsce montażu
Prawa strona

Instrukcja montażu:

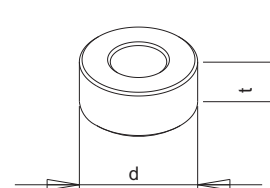
1. Wskazane na zdjęciach śruby mocowania silnika należy wykręcić.
2. W ich miejsce przykręcić łączniki **2** za pomocą śrub **4** i tulejek **3**.
3. Zamocować pozostałe części ślizgacza do łącznika **2** według schematu na stronie obok.

W celu zabezpieczenia śrub przed odkręceniem można użyć preparatu do zabezpieczania gwintów.

Schemat montażowy ślizgacza.
Lewa i prawa strona.



Wymiary tulejek:



NR	ELEMENT	LEWA STRONA	PRAWA
1	Ślizgacz	L = 60 mm	L = 55 mm
2	Łącznik stalowy		
3	Tulejka	d=22 mm, t=25 mm	d=22 mm, t=20 mm
4	Śruba mocująca	M10, dł = 90 mm	M10, dł = 70 mm
5	Śruba	M10	M10
6	Podkładka		