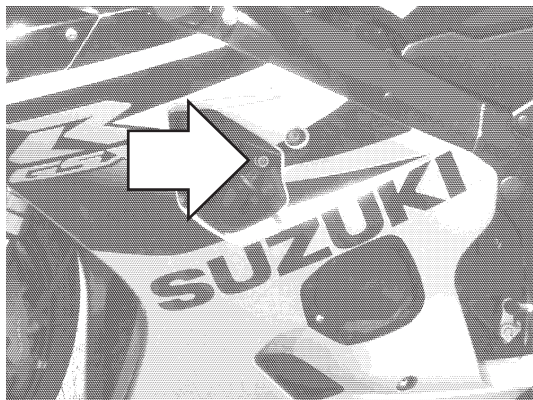


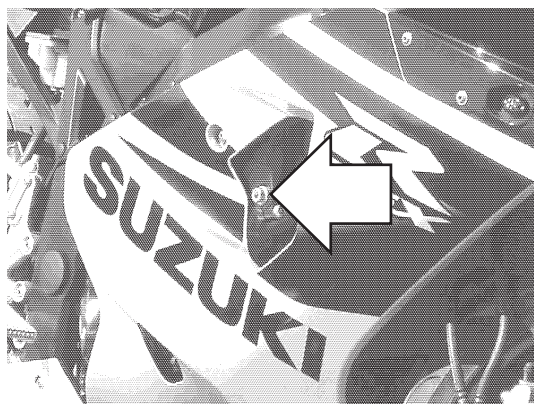
**Zestaw ślizgaczy
SUZUKI GSX - R 600 / 750**

Rok produkcji: '04 - '05

Nr zestawu: 10313



Miejsce montażu
Lewa strona



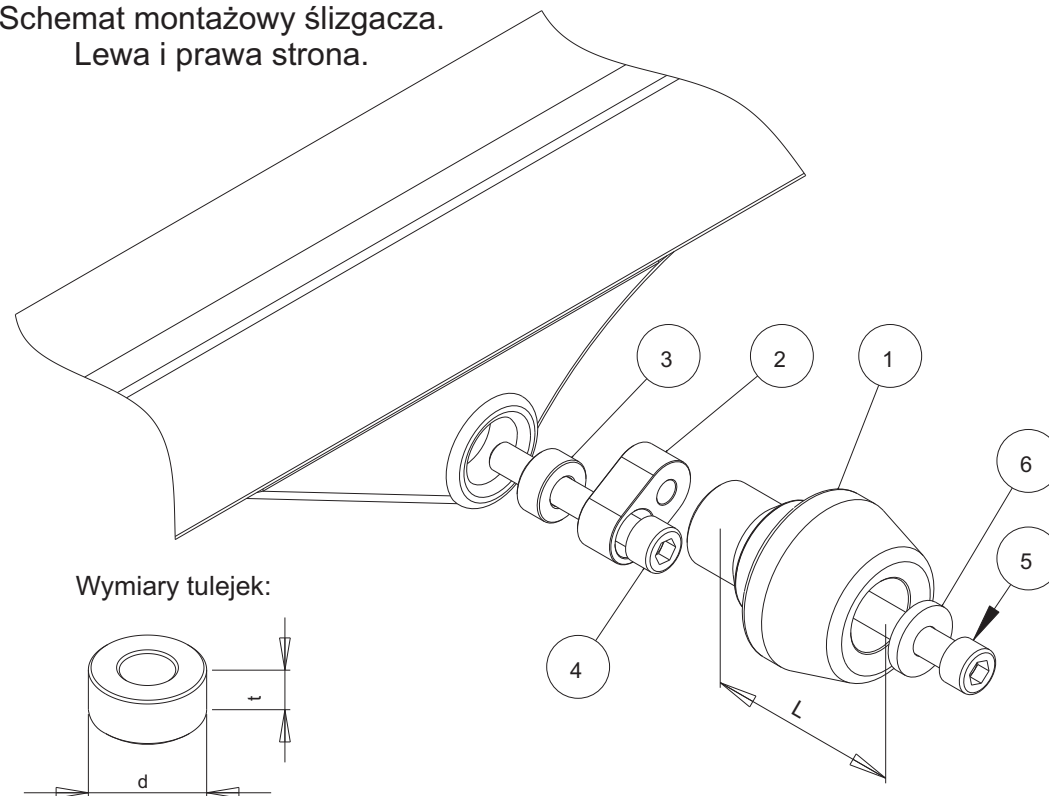
Miejsce montażu
Prawa strona

Instrukcja montażu:

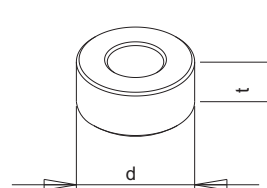
1. Wskazane na zdjęciach śruby mocowania silnika należy wykręcić.
2. W ich miejsce przykręcić łączniki **2** za pomocą śrub **4** i tulejek **3**.
3. Zamocować pozostałe części ślizgacza do łącznika **2** według schematu na stronie obok.

W celu zabezpieczenia śrub przed odkręceniem można użyć preparatu do zabezpieczania gwintów.

**Schemat montażowy ślizgacza.
Lewa i prawa strona.**



Wymiary tulejek:



NR	ELEMENT	LEWA STRONA	PRAWA
1	Ślizgacz	L = 75 mm	L = 70 mm
2	Łącznik stalowy		
3	Tulejka	d=22 mm, t=15 mm	d=22 mm, t=5 mm
4	Śruba mocująca	M10, dł = 70 mm	M10, dł = 65 mm
5	Śruba	M10	M10
6	Podkładka		