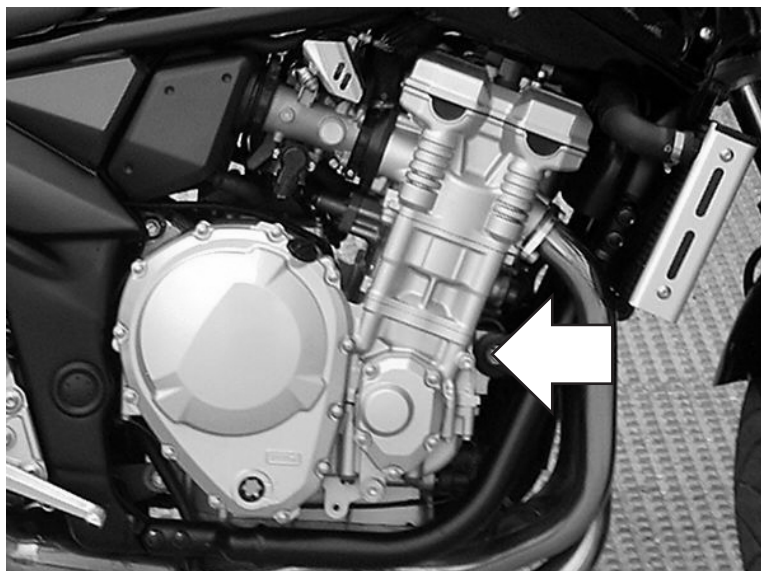


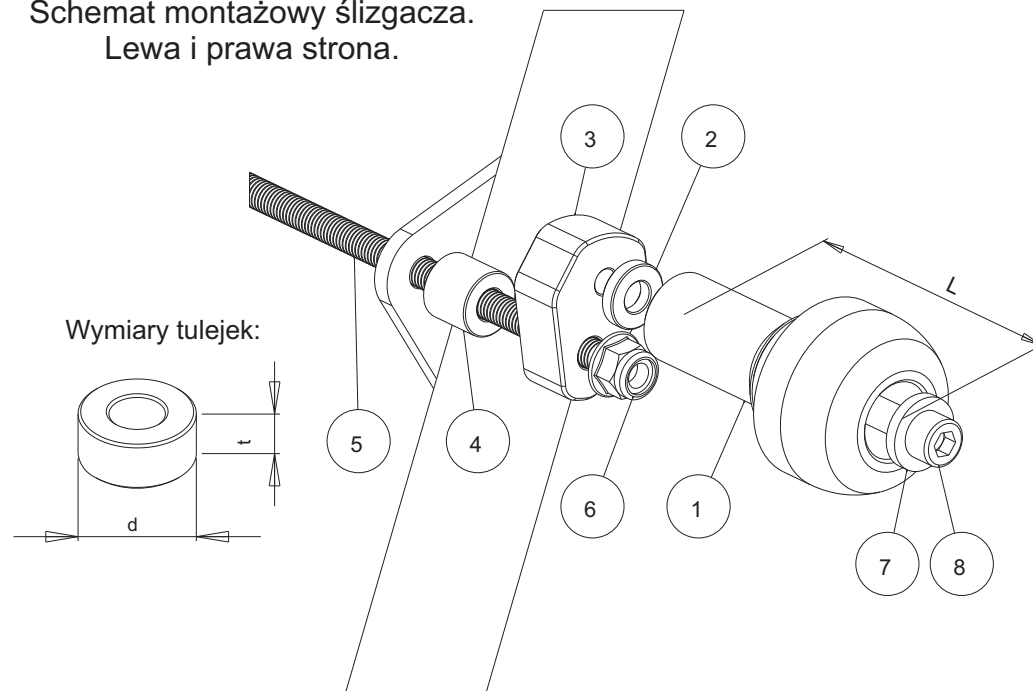
**Zestaw ślizgaczy
SUZUKI GSF 650/1250 Bandit**

Rok produkcji: od '07
Nr katalogowy zestawu: 10318



Miejsce montażu.
Lewa i prawa strona.

Schemat montażowy ślizgacza.
Lewa i prawa strona.



Instrukcja montażu:

1. Wykręcić śrubę wskazaną na zdjęciu.
2. W miejsce oryginalnej śruby przykręcić płytki **3** wraz z tulejkami **4** za pomocą szpilki **5** i nakrętek **6** według schematu na stronie obok.
3. Przykręcić pozostałe elementy ślizgaczy za pomocą śrub **8** do płytek **3**.

W celu zabezpieczenia śrub przed odkręceniem można użyć preparatu do zabezpieczania gwintów.

Renner Sp. z o.o. nie ponosi odpowiedzialności za szkody powstałe pomimo stosowania naszych produktów.

NR	ELEMENT	LEWA STRONA	PRAWA
1	Ślizgacz	L = 105 mm	L = 105 mm
2	Tulejka	d=20 mm, t=5 mm	d=20 mm, t=5 mm
3	Tarcza pośrednia		
4	Tulejka	d=30 mm, t=55 mm	d=30 mm, t=25 mm
5	Szpilka mocująca	-	
6	Nakrętka	M10	M10
7	Podkładka		
8	Śruba	M10	M10