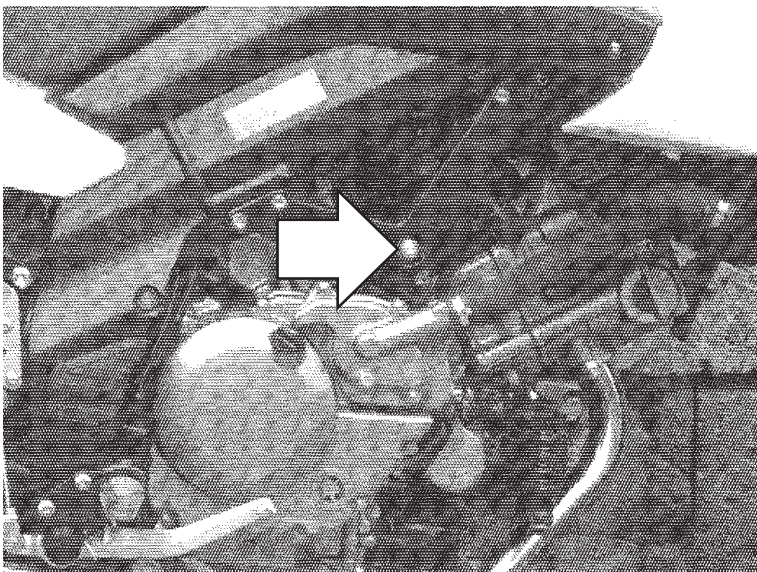


**Zestaw ślizgaczy
SUZUKI DL 650 V - Strom**

Rok produkcji: wszystkie
Nr katalogowy zestawu: 10319



Miejsce montażu
Lewa i prawa strona
analogicznie

Instrukcja montażu:

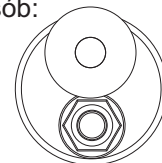
1. Wskazane na zdjęciach śruby należy wykręcić.
2. W ich miejsce przykręcić najpierw płytki pośrednie za pomocą odpowiednich śrub i tulejek zgodnie ze schematem na stronie obok, ustawić płytki w żądanej pozycji.
3. Do zamocowanych płytek przykręcić pozostałe elementy ślizgaczy przy pomocy wskazanych na schemacie śrub i tulejek.

W celu zabezpieczenia śrub przed odkręceniem można użyć preparatu do zabezpieczania gwintów.

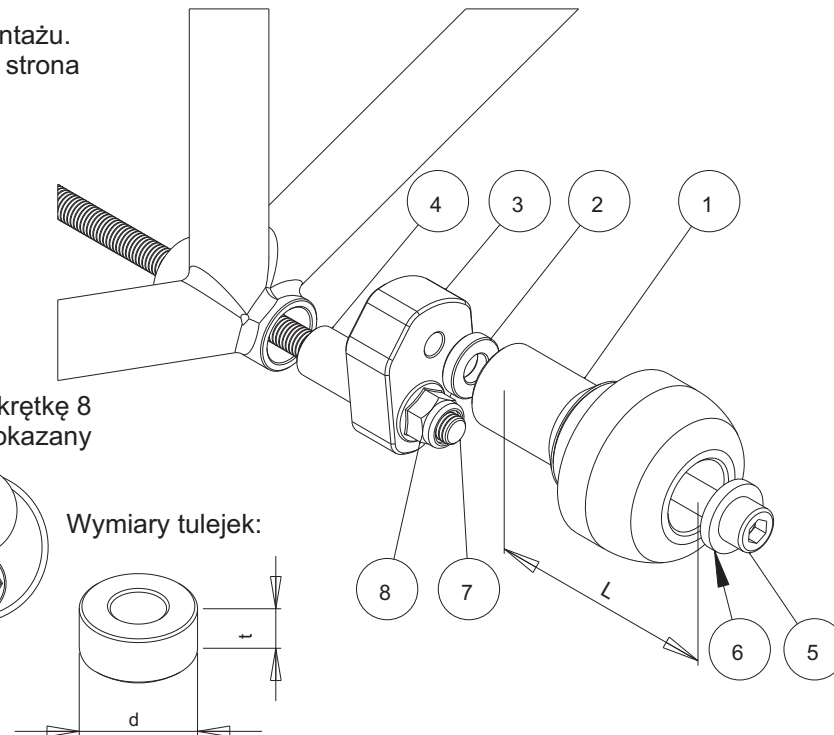
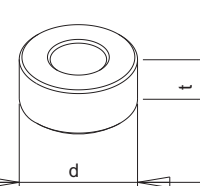
Renner Sp. z o.o. nie ponosi odpowiedzialności za szkody powstałe pomimo stosowania naszych produktów.

Schemat montażu.
Prawa i lewa strona
analogicznie

Dokręcając nakrętkę 8
ustawić ją w pokazany
sposób:



Wymiary tulejek:



NR	ELEMENT	LEWA STRONA	PRAWA
1	Ślizgacz	L = 90 mm	L = 90 mm
2	Tulejka	d=20 mm, t=5 mm	d=20 mm, t=5 mm
3	Płytką pośrednia		
4	Tulejka	d=25 mm, t=20 mm	d=25 mm, t=20 mm
5	Śruba	M10	M10
6	Podkładka		
7	Szpilka mocująca	M12	-
8	Nakrętka	M12	M12