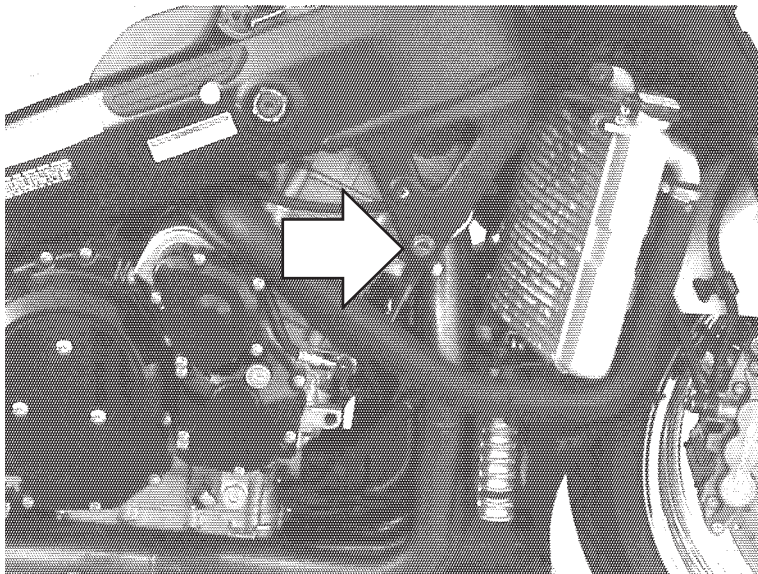


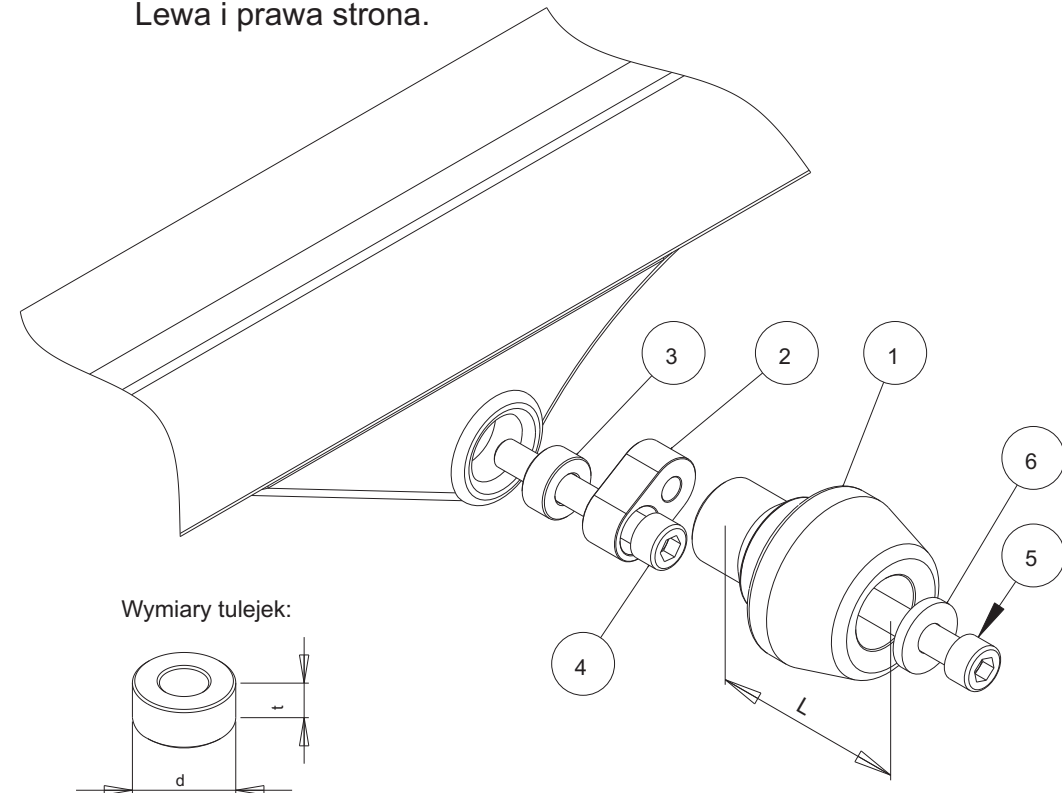
**Zestaw ślizgaczy
SUZUKI GSX-R 1300 Hayabusa**

Rok produkcji: od '08
Nr katalogowy zestawu: 10320

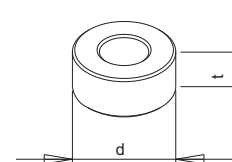


Miejsce montażu
Lewa i prawa strona
analogicznie.

Schemat montażowy ślizgacza.
Lewa i prawa strona.



Wymiary tulejki:



Instrukcja montażu:

1. Zdjąć owiewki, wskazane na zdjęciach śruby wykręcić, w ich miejsce przykręcić łączniki **2** za pomocą śrub **4**. Wyznaczyć miejsca do wywiercenia otworów w owiewkach naprzeciw gwintowanych otworów w łącznikach **2**.
2. Wywiercić otwory używając np. otwornicy do drewna. Wskazane jest wywiercenie najpierw małych otworów kontrolnych (np. śr. 5 mm) i zamontowanie owiewek w celu sprawdzenia poprawności wyznaczenia miejsc wiercenia.
3. Założyć owiewki motocykla.
4. Złożyć pozostałe elementy ślizgacza wg schematu na stronie obok wsuwając je kolejno na śrubę mocującą **5**.
5. Wsunąć śruby mocujące wraz ze wszystkimi elementami ślizgaczy przez otwory w owiewkach i wkręcić je w gniazda w łącznikach **2**.

W celu zabezpieczenia śrub przed odkręceniem można użyć preparatu do zabezpieczania gwintów.

NR	ELEMENT	LEWA STRONA	PRAWA
1	Ślizgacz	L = 60 mm	L = 60 mm
2	Łącznik stalowy		
3	Tulejka	d =22mm, t=25mm	d =22mm, t=15mm
4	Śruba mocująca	M10	M10
5	Śruba	M10	M10
6	Podkładka		