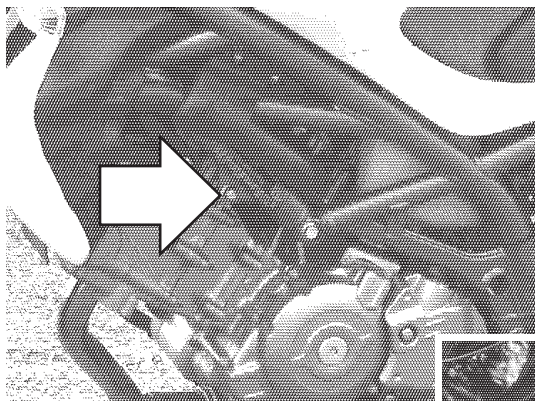
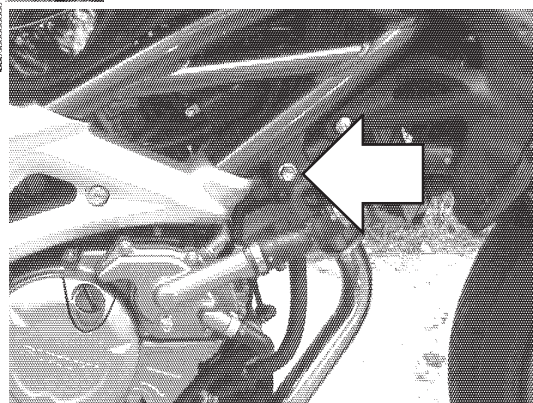


**Zestaw ślizgaczy**  
**SUZUKI SFV 650 Gladius**

Rok produkcji: wszystkie  
 Nr katalogowy zestawu: 10321



Miejsce montażu  
 Lewa strona i prawa  
 strona analogicznie



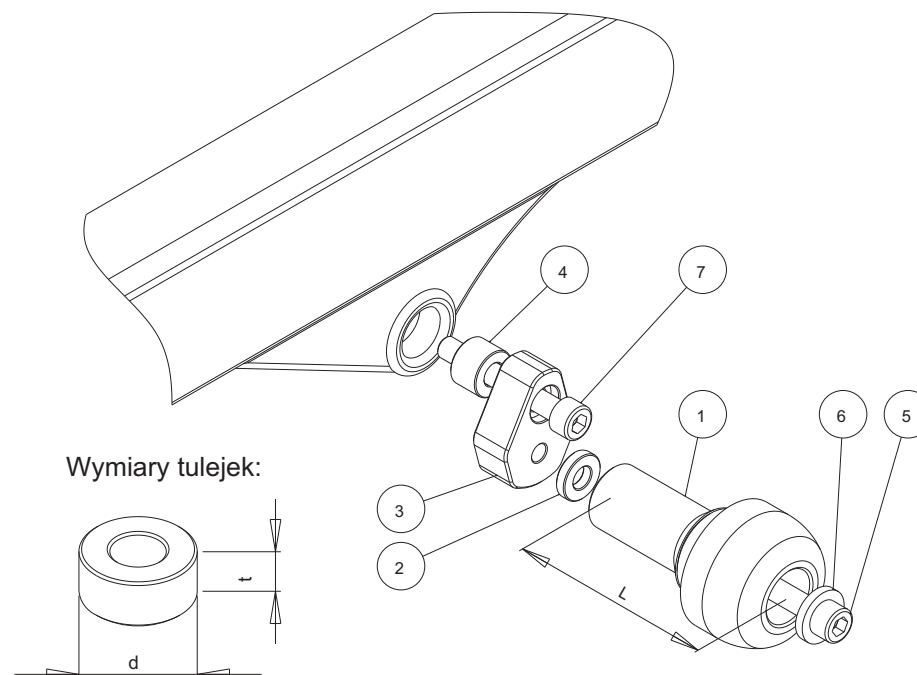
Instrukcja montażu:

1. Wskazane na zdjęciach śruby należy wykręcić.
2. W ich miejsce przykręcić najpierw płytki pośrednie za pomocą odpowiednich śrub i tulejek zgodnie ze schematem na stronie obok, ustawić płytki w żądanej pozycji.
3. Do zamocowanych płytek przykręcić pozostałe elementy ślizgaczy przy pomocy wskazanych na schemacie śrub i tulejek.

W celu zabezpieczenia śrub przed odkręceniem można użyć preparatu do zabezpieczania gwintów.

Renner Sp. z o.o. nie ponosi odpowiedzialności za szkody powstałe pomimo stosowania naszych produktów.

Schemat montażowy ślizgacza.  
 Lewa i prawa strona.



NR	ELEMENT	LEWA STRONA	PRAWA STRONA
1	Ślizgacz	L = 105 mm	L = 105 mm
2	Tulejka	d=20 mm, t=5 mm	d=20 mm, t=5 mm
3	Tarcza pośrednia		
4	Tulejka	d=22 mm, t=10 mm	NIE WYSTĘPUJE
5	Śruba	M10	M10
6	Podkładka		
7	Śruba mocująca	M10, dł = 55 mm	M10, dł = 80 mm