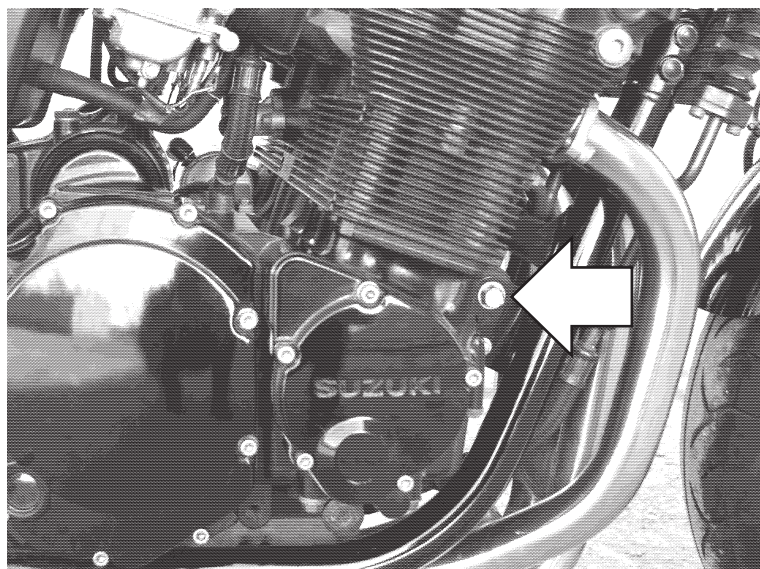


**Zestaw ślizgaczy
SUZUKI GSF 650/1250 Bandit**

Rok produkcji: '05 - '07

Nr katalogowy zestawu: 10323



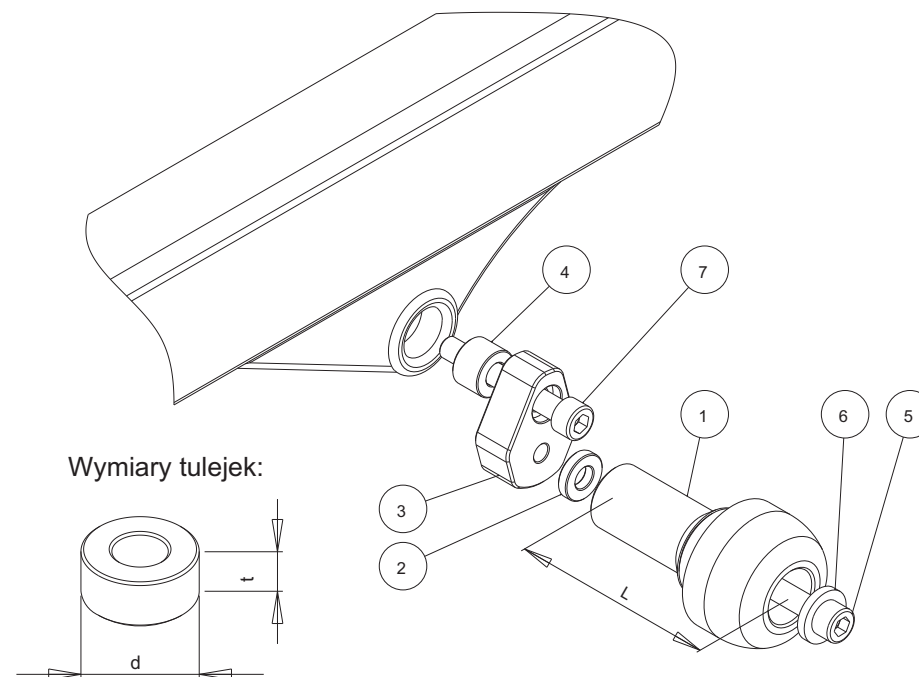
Miejsce montażu.
Lewa i prawa strona.

Instrukcja montażu:

1. Wykręcić śruby wskazane na zdjęciu.
2. W miejsce oryginalnych śrub przykręcić płytki **3** wraz z tulejkami **4** za pomocą śrub **7** i nakrętek według schematu na stronie obok.
3. Przykręcić pozostałe elementy ślizgaczy za pomocą śrub **5** do płytek **3**.

W celu zabezpieczenia śrub przed odkręceniem można użyć preparatu do zabezpieczania gwintów.

Renner Sp. z o.o. nie ponosi odpowiedzialności za szkody powstałe pomimo stosowania naszych produktów.



NR	ELEMENT	LEWA STRONA	PRAWA STRONA
1	Ślizgacz	L = 105 mm	L = 105 mm
2	Tulejka	d=20 mm, t=5 mm	d=20 mm, t=5 mm
3	Tarcza pośrednia		
4	Tulejka	d=30 mm, t=55 mm	d=30 mm, t=25 mm
5	Śruba	M10	M10
6	Podkładka		
7	Śruba mocująca	M10, dł = 120 mm	M10, dł = 90 mm