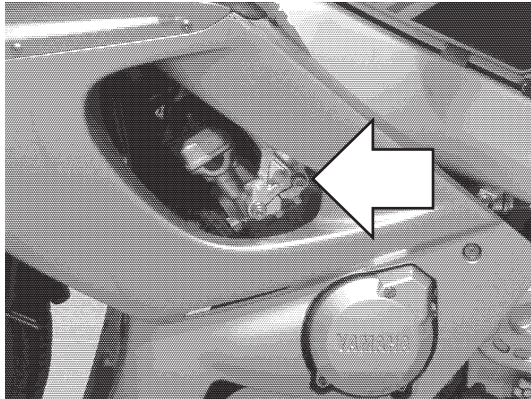
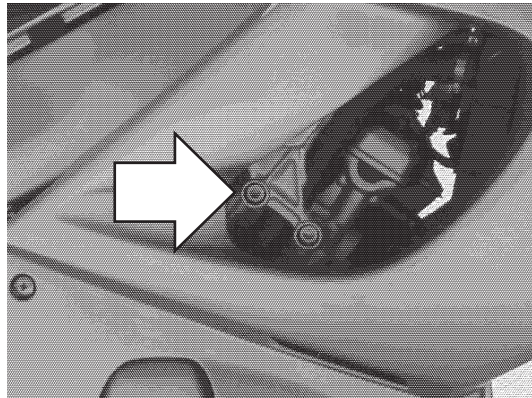


<b>Zestaw ślizgaczy</b>
<b>YAMAHA YZF 600 R Thundercat</b>
Rok produkcji: wszystkie
Nr zestawu: 10401

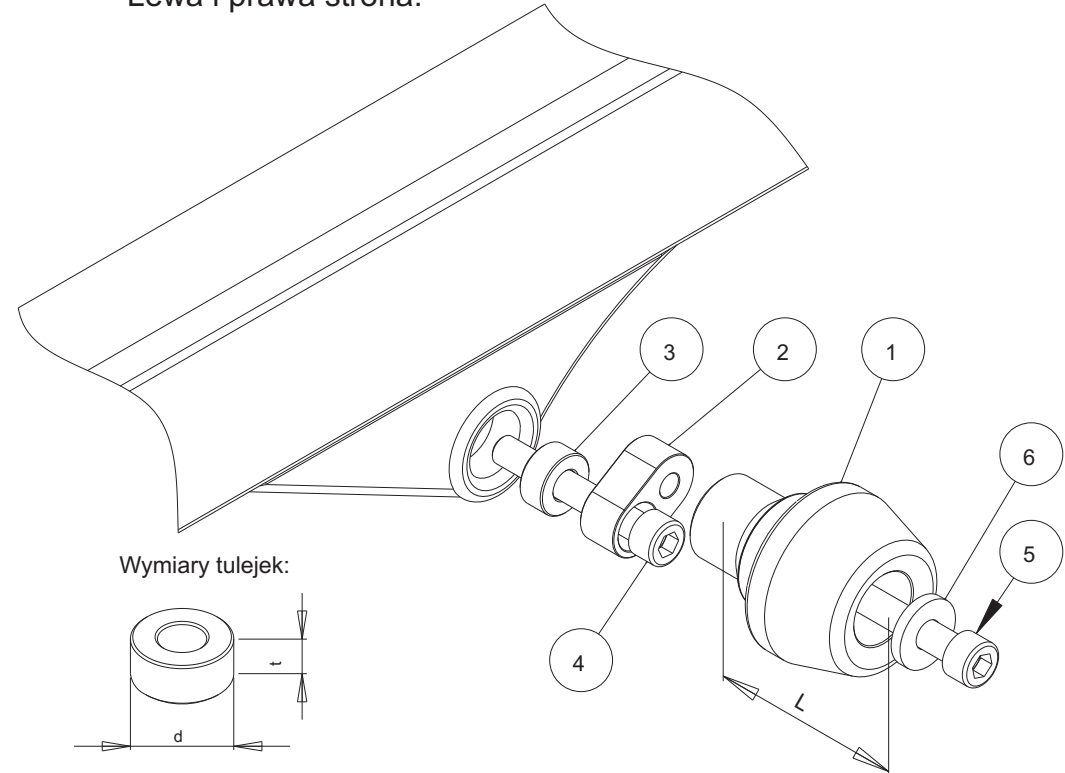
Schemat montażowy ślizgacza.  
 Lewa i prawa strona.



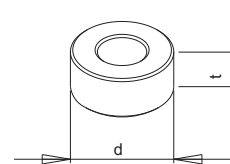
Miejsce montażu  
 Lewa strona



Miejsce montażu  
 Prawa strona



Wymiary tulejek:



Instrukcja montażu:

1. Wskazane na zdjęciach śruby należy wykręcić.
2. Złożyć wszystkie elementy ślizgacza wg schematu na stronie obok wsuwając je kolejno na śrubę mocującą.
3. Wkręcić śrubę mocującą wraz ze wszystkimi elementami ślizgacza w miejsce wykręconych oryginalnych śrub mocowania silnika.

W celu zabezpieczenia śrub przed odkręceniem można użyć preparatu do zabezpieczania gwintów.

NR	ELEMENT	LEWA STRONA	PRAWA
1	Ślizgacz	L = 70 mm	L = 70 mm
2	Łącznik stalowy		
3	Tulejka	d =22mm, t=5mm	d =22mm, t=15mm
4	Śruba mocująca	M10, dł = 55 mm	M10, dł = 70 mm
5	Śruba	M10	M10
6	Podkładka		

**Renner Sp. z o.o. nie ponosi odpowiedzialności za szkody powstałe pomimo stosowania naszych produktów.**