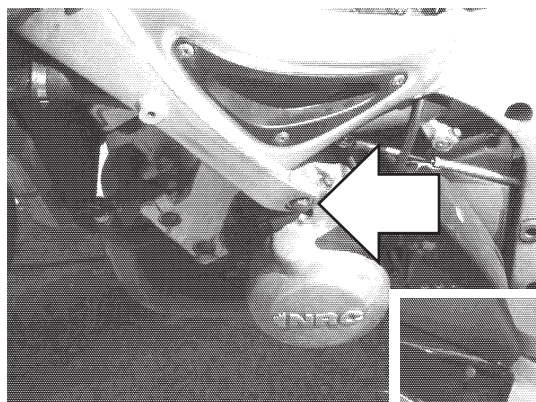
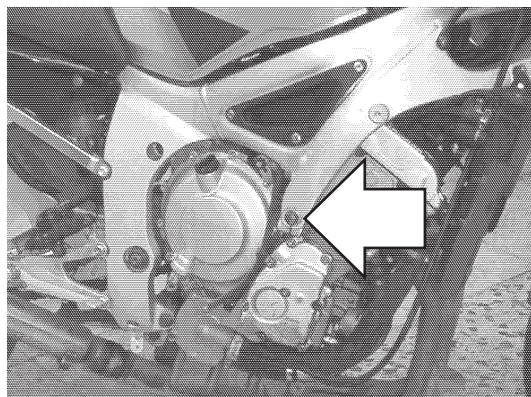


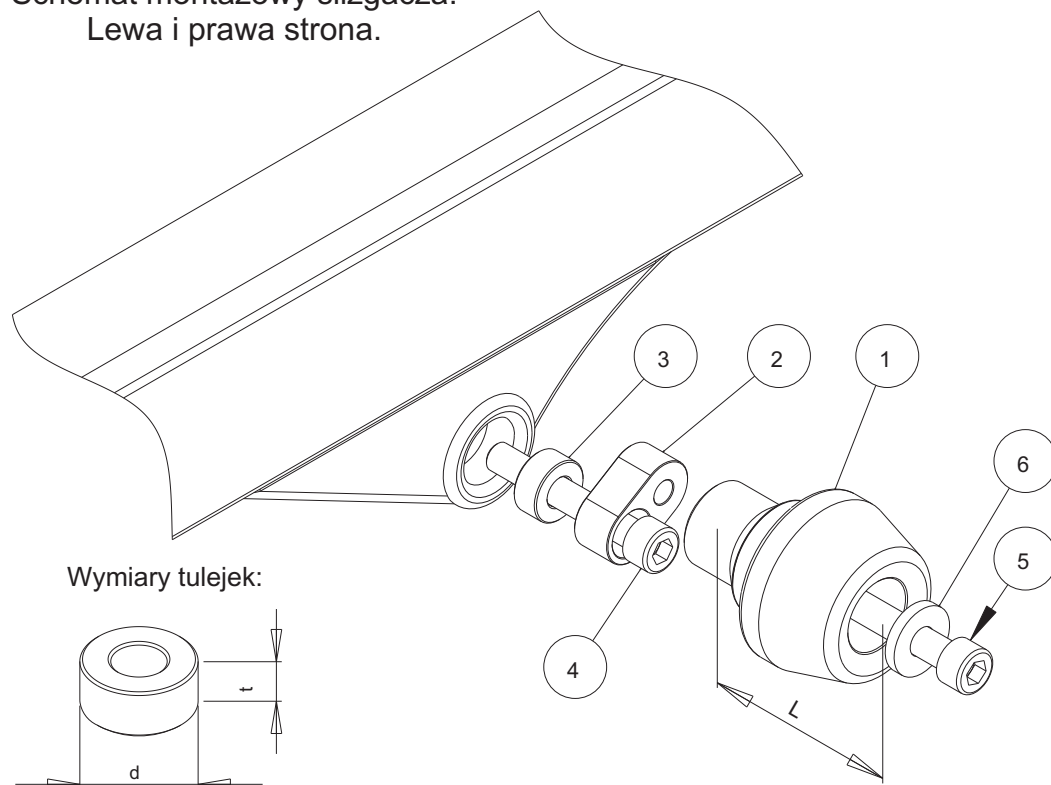
<b>Zestaw ślizgaczy YAMAHA YZF R6</b>
Rok produkcji: do '02
Nr zestawu: 10402


 Miejsce montażu  
 Lewa strona.

 Miejsce montażu  
 Prawa strona.

**Instrukcja montażu:**

1. Zdjąć owiewki, wskazane na zdjęciach śruby wykręcić, w ich miejsce przykręcić łączniki **2** za pomocą śrub **4**. Wyznaczyć miejsca do wywiercenia otworów w owiewkach naprzeciw gwintowanych otworów w łącznikach **2**.
2. Wywiercić otwory używając np. otwornicy do drewna. Wskazane jest wywiercenie najpierw małych otworów kontrolnych (np. śr. 5 mm) i zamontowanie owiewek w celu sprawdzenia poprawności wyznaczenia miejsc wiercenia.
3. Założyć owiewki motocykla.
4. Złożyć pozostałe elementy ślizgacza wg schematu na stronie obok wsuwając je kolejno na śrubę mocującą **5**.
5. Wsunąć śruby mocujące wraz ze wszystkimi elementami ślizgaczy przez otwory w owiewkach i wkręcić je w gniazda w łącznikach **2**.

W celu zabezpieczenia śrub przed odkręceniem można użyć preparatu do zabezpieczania gwintów.

 Schemat montażowy ślizgacza.  
 Lewa i prawa strona.


NR	ELEMENT	LEWA STRONA	PRAWA
1	Ślizgacz	L = 65 mm	L = 55 mm
2	Łącznik stalowy		
3	Tulejka	d=22 mm, t=10 mm	d=22 mm, t=5 mm
4	Śruba mocująca	M12, dł = 75 mm	M12, dł = 60 mm
5	Śruba	M10	M10
6	Podkładka		