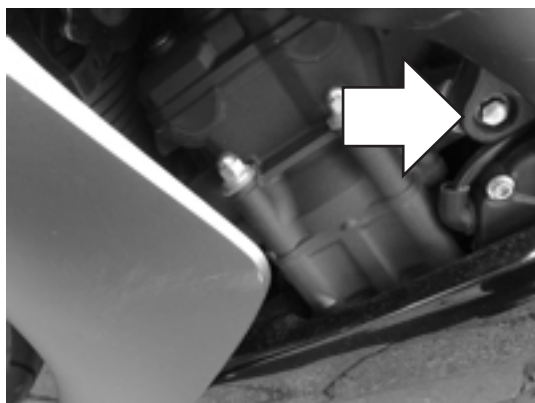


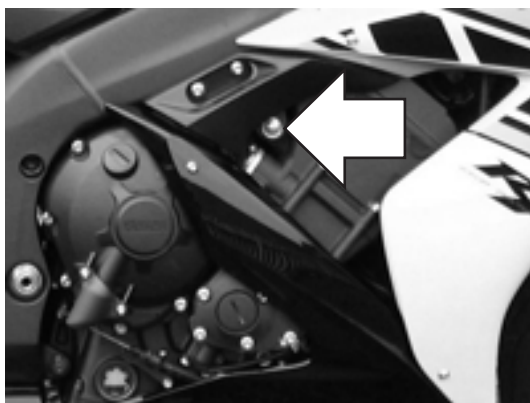
**Zestaw ślizgaczy
YAMAHA YZF R1**

Rok produkcji: '04 – '06

Nr zestawu: 10405



Miejsce montażu
Lewa strona



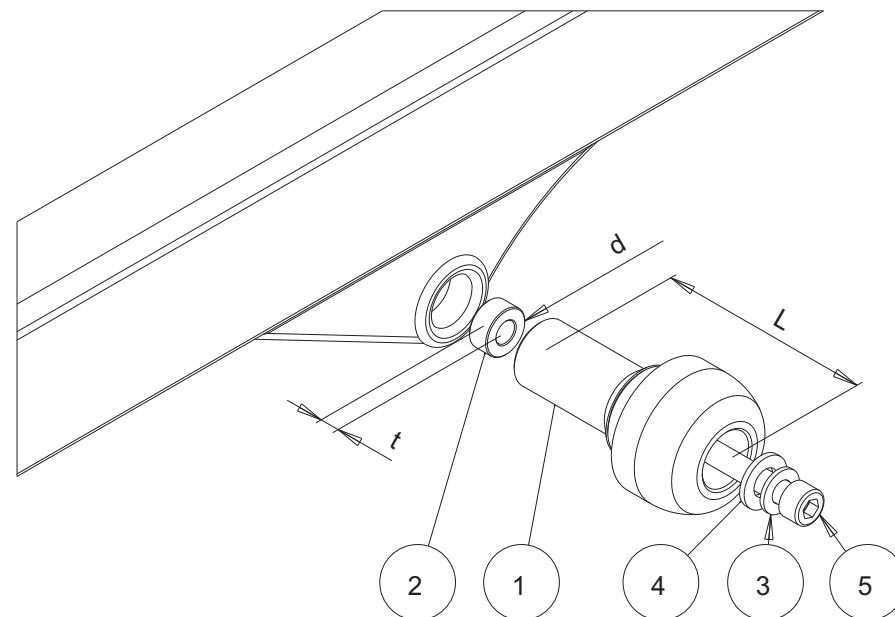
Miejsce montażu
Prawa strona

Instrukcja montażu:

1. Wskazane na zdjęciach śruby należy wykręcić.
2. Złożyć wszystkie elementy ślizgacza wg schematu na stronie obok wsuwając je kolejno na śrubę mocującą.
3. Wkręcić śrubę mocującą wraz ze wszystkimi elementami ślizgacza w miejsce wykręconych oryginalnych śrub mocowania silnika.

W celu zabezpieczenia śrub przed odkręceniem można użyć preparatu do zabezpieczania gwintów.

Schemat montażowy ślizgacza.
Lewa i prawa strona.



LEWA STRONA

NR	ELEMENT	WYMIAR	ILOŚĆ
1	Ślizgacz	L = 95 mm	1
2	Tulejka	d=20 mm, t=10 mm	1
3	Podkładka	Ø 10	1
4	Podkładka	Ø 12	1
5	Śruba mocująca	M10, dł = 135 mm	1

PRAWA STRONA

NR	ELEMENT	WYMIAR	ILOŚĆ
1	Ślizgacz	L = 95 mm	1
2	Tulejka	d=20 mm, t=10 mm	1
3	Podkładka	Ø 10	1
4	Podkładka	Ø 12	1
5	Śruba mocująca	M10, dł = 135 mm	1