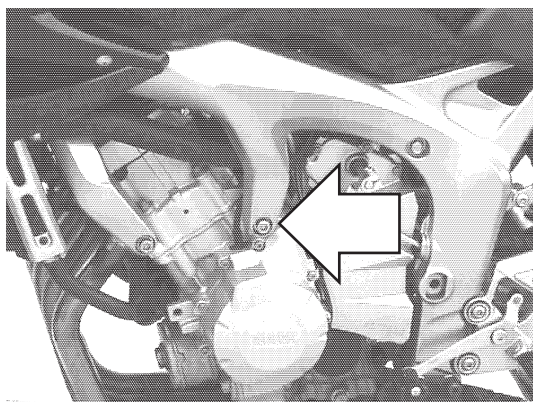
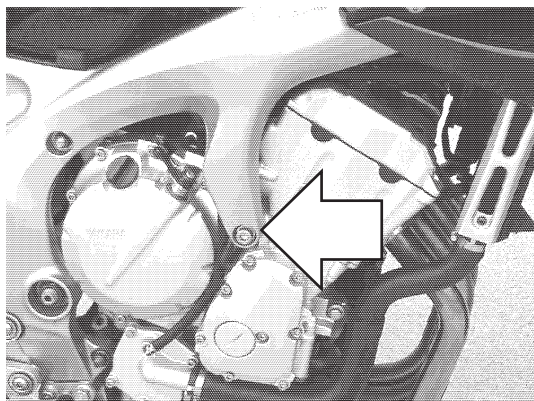
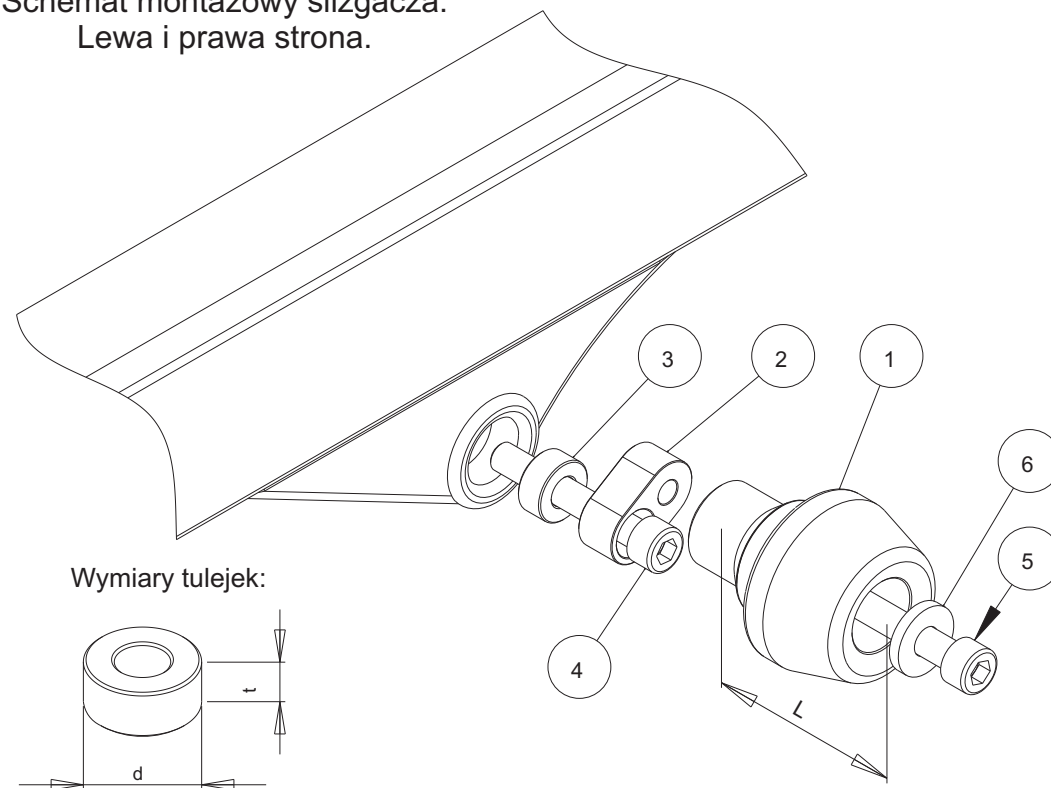


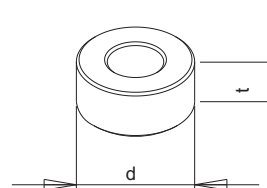
**Zestaw ślizgaczy
 YAMAHA FZ 6 / FZ 6 S**

Rok produkcji: od '04

Nr zestawu: 10406

 Schemat montażowy ślizgacza.
 Lewa i prawa strona.

 Miejsce montażu
 Lewa strona

 Miejsce montażu
 Prawa strona


Wymiary tulejek:



Instrukcja montażu:

1. Wskazane na zdjęciach śruby mocowania silnika należy wykręcić.
2. W ich miejsce przykręcić łączniki **2** za pomocą śrub **4** i tulejek **3**.
3. Zamocować pozostałe części ślizgacza do łącznika **2** według schematu na stronie obok.

W celu zabezpieczenia śrub przed odkręceniem można użyć preparatu do zabezpieczania gwintów.

NR	ELEMENT	LEWA STRONA	PRAWA
1	Ślizgacz	L = 55 mm	L = 55 mm
2	Łącznik stalowy		
3	Tulejka	d=22 mm, t=10 mm	d=22 mm, t=10 mm
4	Śruba mocująca	M10, dł = 70 mm	M10, dł = 70 mm
5	Śruba	M10	M10
6	Podkładka		