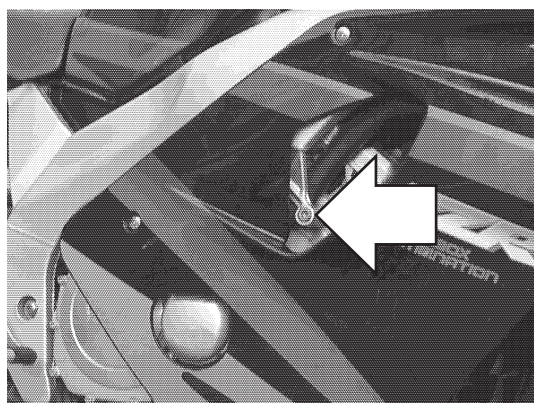


Zestaw ślizgaczy YAMAHA FZR 600 R
Rok produkcji: '94 – '95
Nr zestawu: 10408

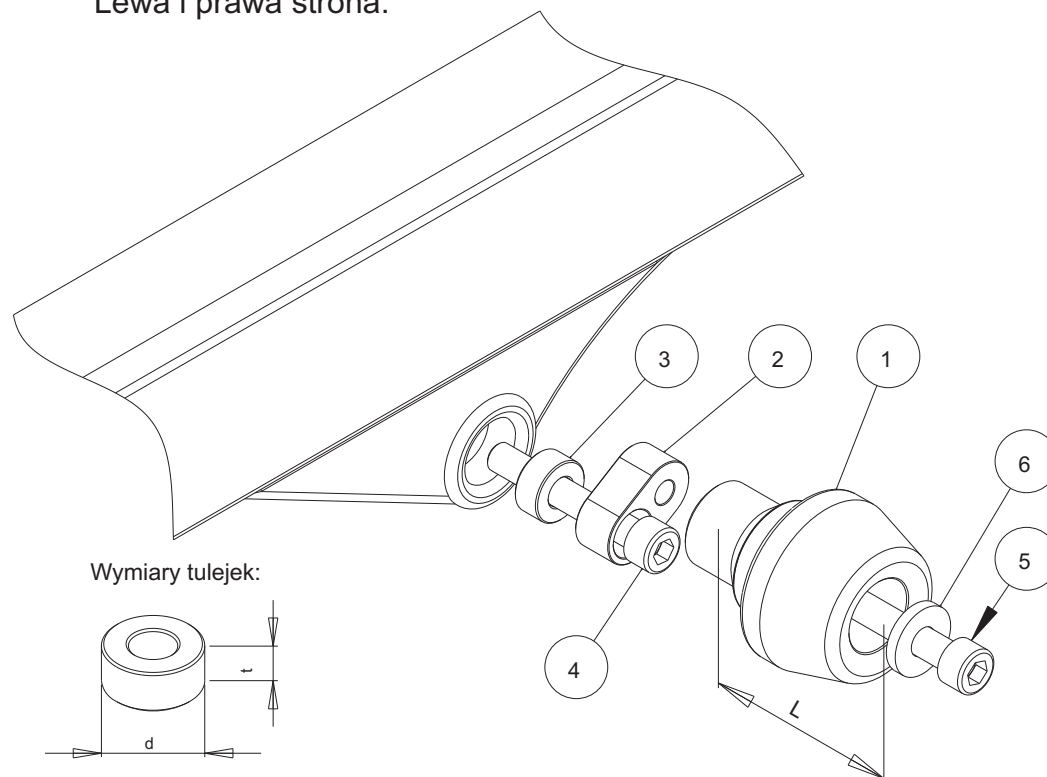


Miejsce montażu
Lewa strona

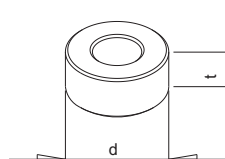


Miejsce montażu
Prawa strona

Schemat montażowy ślizgacza.
Lewa i prawa strona.



Wymiary tulejek:



Instrukcja montażu:

1. Wskazane na zdjęciach śruby należy wykręcić.
2. Złożyć wszystkie elementy ślizgacza wg schematu na stronie obok wsuwając je kolejno na śrubę mocującą.
3. Wkręcić śrubę mocującą wraz ze wszystkimi elementami ślizgacza w miejsce wykręconych oryginalnych śrub mocowania silnika.

W celu zabezpieczenia śrub przed odkręceniem można użyć preparatu do zabezpieczania gwintów.

NR	ELEMENT	LEWA STRONA	PRAWA
1	Ślizgacz	L = 75 mm	L = 60 mm
2	Łącznik stalowy		
3	Tulejka	d =22mm, t=5mm	d =22mm, t=15mm
4	Śruba mocująca	M10, dł = 55 mm	M10, dł = 70 mm
5	Śruba	M10	M10
6	Podkładka		