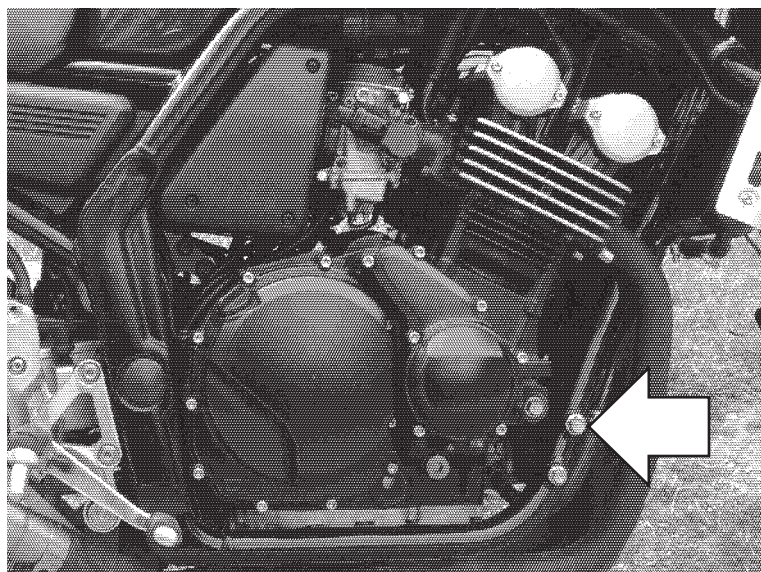


**Zestaw ślizgaczy
YAMAHA FZS 600 Fazer**

Rok produkcji: do '03

Nr zestawu: 10411



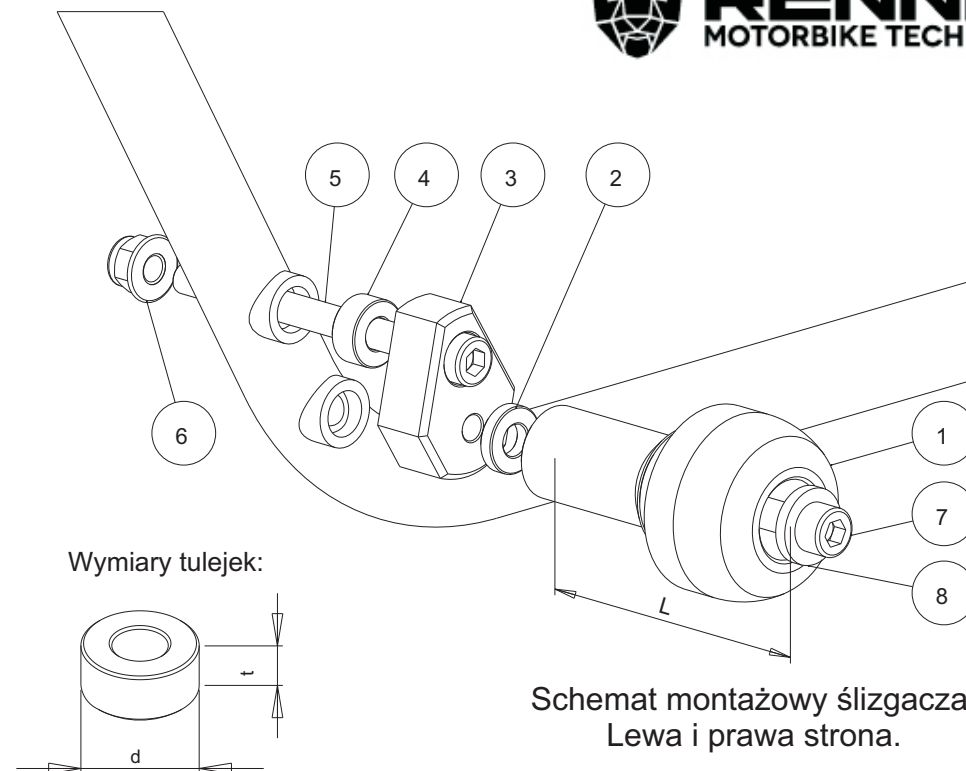
Miejsce montażu
Lewa i prawa strona
analogicznie.

Instrukcja montażu:

1. Wskazane na zdjęciach śruby należy wykręcić.
2. Złożyć wszystkie elementy ślizgacza wg schematu na stronie obok wsuwając je kolejno na śrubę mocującą.
3. Wkręcić śruby mocujące wraz ze wszystkimi elementami ślizgaczy w miejsce wykręconych oryginalnych śrub mocowania silnika.

W celu zabezpieczenia śrub przed odkręceniem można użyć preparatu do zabezpieczania gwintów.

Renner Sp. z o.o. nie ponosi odpowiedzialności za szkody powstałe pomimo stosowania naszych produktów.



Schemat montażowy ślizgacza.
Lewa i prawa strona.

NR	ELEMENT	LEWA STRONA	PRAWA STRONA
1	Ślizgacz	L = 105 mm	L = 105 mm
2	Tulejka	d = 20mm, t = 5mm	d = 20mm, t = 5mm
3	Tarcza pośrednia		
4	Tulejka	d = 22 mm, t = 10 mm	NIE WYSTĘPUJE
5	Śruby mocujące	M10, dł = 120 mm	M10, dł = 120 mm
6	Nakrętka	M10	M10
7	Sruba	M10	M10
8	Podkadka		