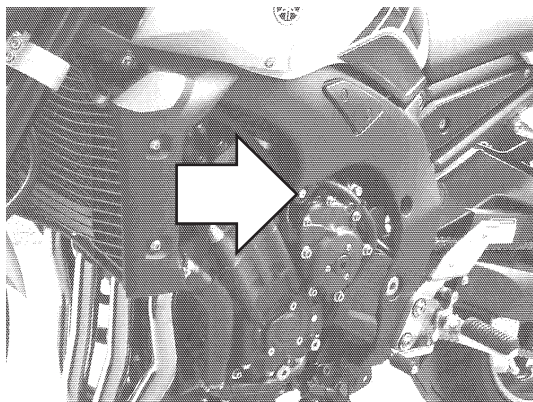
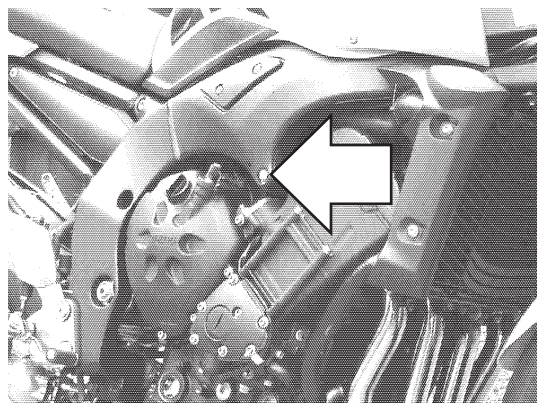


Zestaw ślizgaczy YAMAHA FZ 1
Rok produkcji: od '06
Nr zestawu: 10414

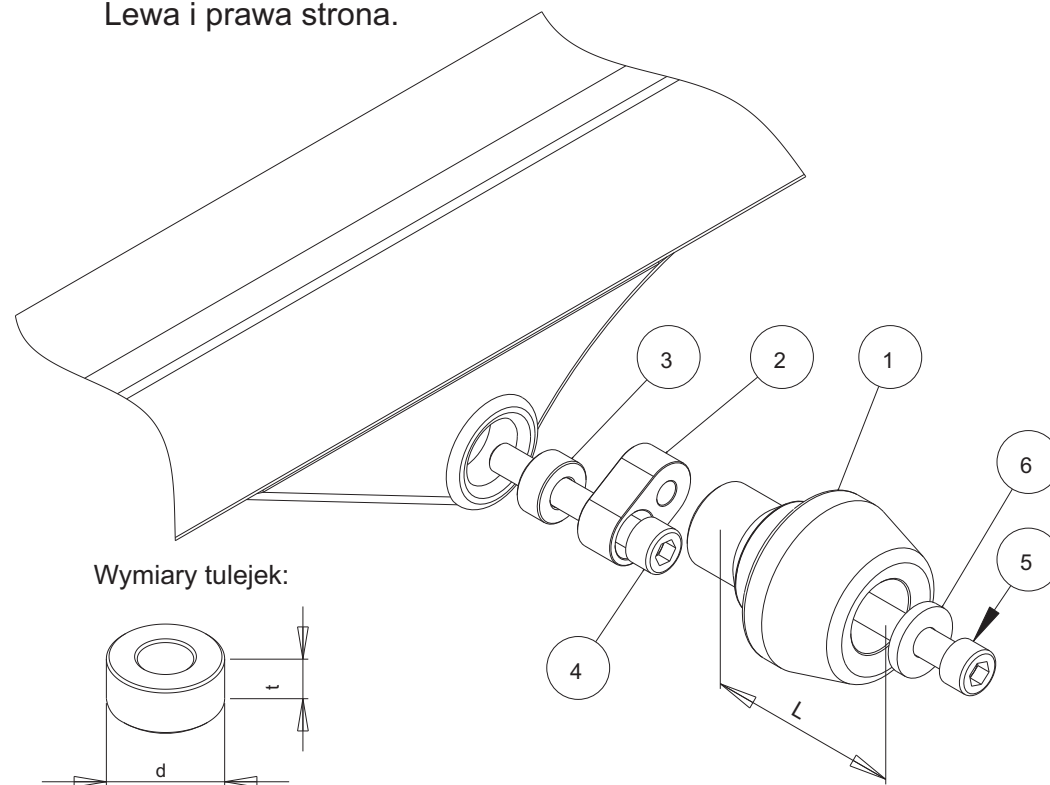


Miejsce montażu
Lewa strona

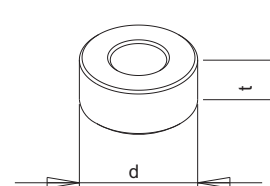


Miejsce montażu
Prawa strona

Schemat montażowy ślizgacza.
Lewa i prawa strona.



Wymiary tulejek:



Instrukcja montażu:

1. Wskazane na zdjęciach śruby mocowania silnika należy wykręcić.
2. W ich miejsce przykręcić łączniki **2** za pomocą śrub **4** i tulejek **3**.
3. Zamocować pozostałe części ślizgacza do łącznika **2** według schematu na stronie obok.

W celu zabezpieczenia śrub przed odkręceniem można użyć preparatu do zabezpieczania gwintów.

NR	ELEMENT	LEWA STRONA	PRAWA
1	Ślizgacz	L = 70 mm	L = 70 mm
2	Łącznik stalowy		
3	Tulejka	d=20 mm, t=15 mm	d=20 mm, t=15 mm
4	Śruba mocująca	M10, dł = 60 mm	M10, dł = 60 mm
5	Śruba	M10	M10
6	Podkładka		