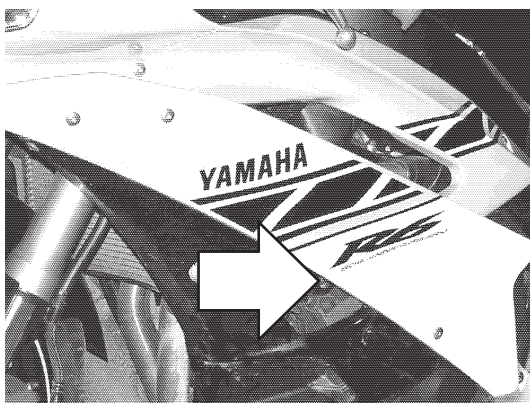
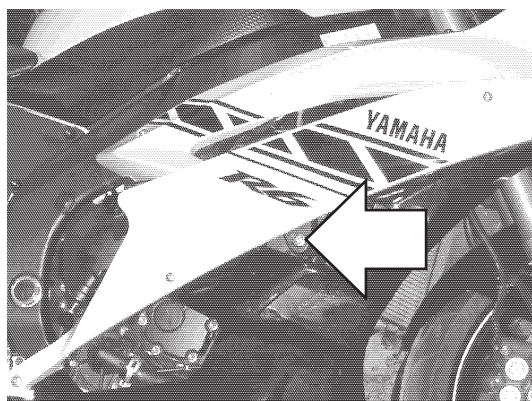


**Zestaw ślizgaczy
 YAMAHA YZF R 6**

Rok produkcji: od '06

Nr zestawu: 10415

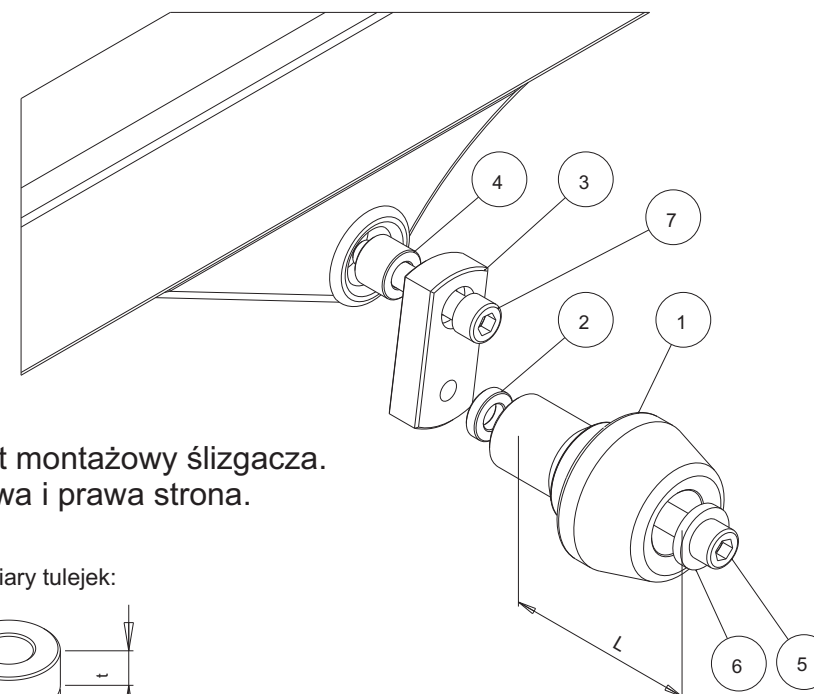

 Miejsce montażu
 Lewa strona

 Miejsce montażu
 Prawa strona

Instrukcja montażu:

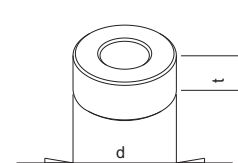
1. Wskazane na zdjęciach śruby należy wykręcić.
2. Złożyć wszystkie elementy ślizgacza wg schematu na stronie obok wsuwając je kolejno na śrubę mocującą.
3. Wkręcić śrubę mocującą wraz ze wszystkimi elementami ślizgacza w miejsce wykręconych oryginalnych śrub mocowania silnika.

W celu zabezpieczenia śrub przed odkręceniem można użyć preparatu do zabezpieczania gwintów.

Renner Sp. z o.o. nie ponosi odpowiedzialności za szkody powstałe pomimo stosowania naszych produktów.


 Schemat montażowy ślizgacza.
 Lewa i prawa strona.

Wymiary tulejek:



NR	ELEMENT	LEWA STRONA	PRAWA STRONA
1	Ślizgacz	L = 85 mm	L = 65 mm
2	Tulejka	d=20 mm, t=5 mm	NIE WYSTĘPUJE
3	Płytką pośrednia	aluminiowa (długa)	stalowa (krótka)
4	Tulejka	d=20 mm, t=15 mm	d=20 mm, t=10 mm
5	Śruba	M10	M10
6	Podkładka		
7	Śruba mocująca	M10, dł = 55 mm	M10, dł = 55 mm