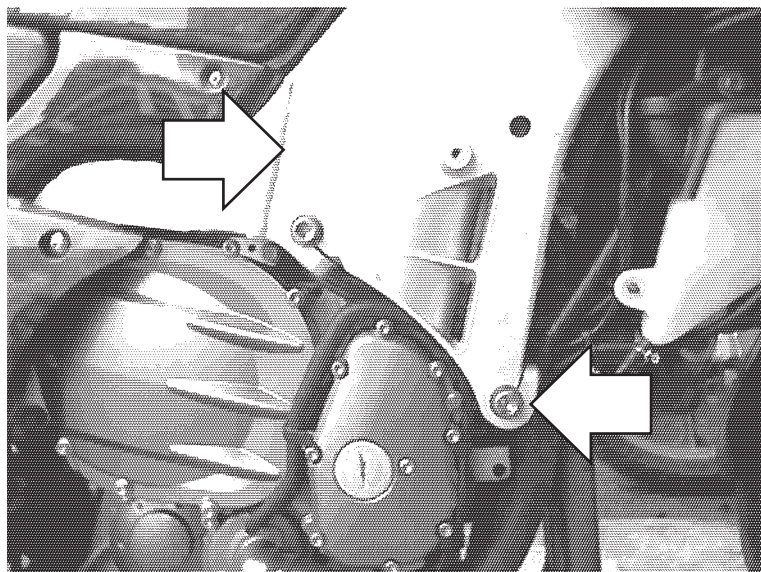
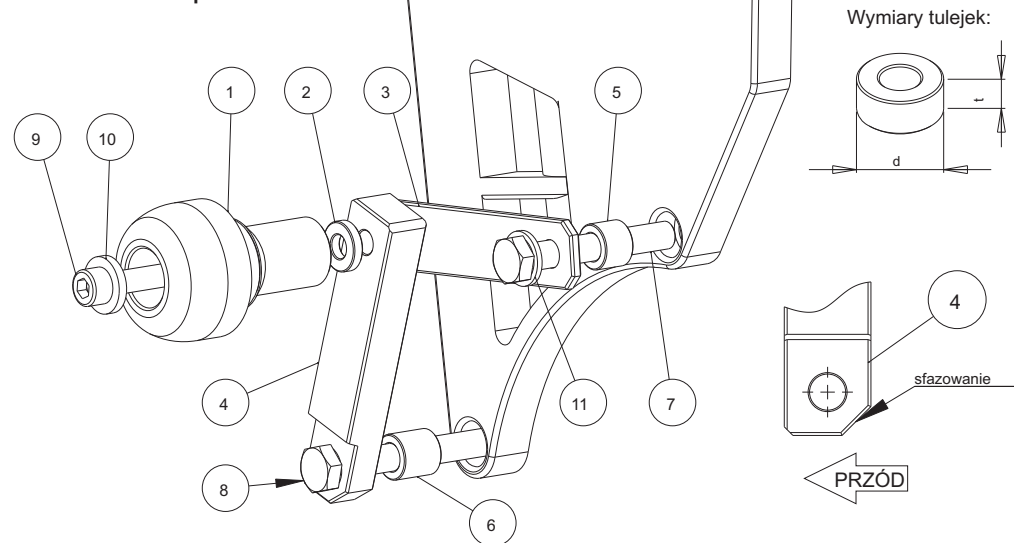


<b>Zestaw ślizgaczy YAMAHA FJR 1300</b>
Rok produkcji: do '05
Nr zestawu: 10416



Miejsce montażu  
Lewa i prawa strona  
analogicznie.

Schemat montażowy ślizgacza.  
Lewa i prawa strona.



#### Instrukcja montażu:

1. Zdjąć owiewki i wykręcić śruby wskazane na zdjęciu.
2. W miejsce oryginalnych śrub przykręcić płytkę 4 wraz z tulejką 6 i stalowy płaskownik 3 wraz z tulejką 5 według schematu na stronie obok. Elementy 3 i 4 ustawić względem siebie wkręcając w miejsce mocowania ślizgacza samą śrubę 9. Następnie dokręcić śruby 7 i 8.
5. Założyć owiewki motocykla.
6. Wkręcić śruby 9 wraz z pozostałymi elementami ślizgaczy, złożonymi wg schematu.

W celu zabezpieczenia śrub przed odkręceniem można użyć preparatu do zabezpieczania gwintów.

NR	ELEMENT	LEWA STRONA	PRAWA STRONA
1	Ślizgacz	L = 90 mm	L = 90 mm
2	Tulejka	d=20 mm, t=5 mm	d=20 mm, t=5 mm
3	Płaskownik stalowy		
4	Płytkę aluminiową		
5	Tulejka	d=20 mm, t=15 mm	d=20 mm, t=5 mm
6	Tulejka	d=20 mm, t=20 mm	d=20 mm, t=10 mm
7	Śruba mocująca	M12, dł = 80 mm	M12, dł = 65 mm
8	Śruba mocująca	M12, dł = 90 mm	M12, dł = 80 mm
9	Śruba	M10	M10
10	Podkładka	10	10
11	Podkładka	12	NIE WYSTĘPUJE