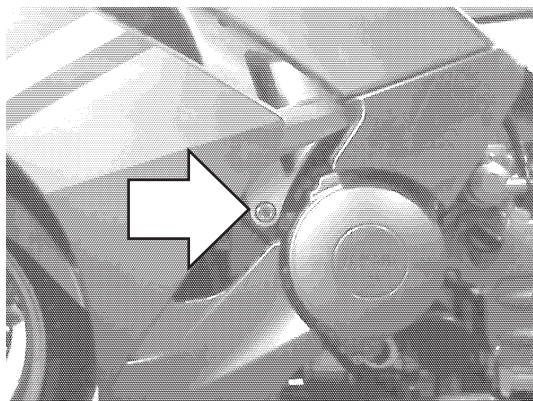


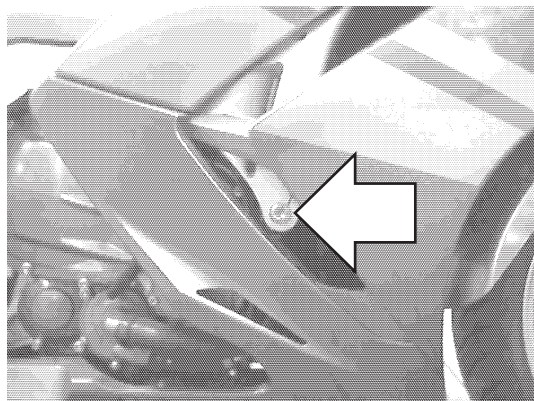
**Zestaw ślizgaczy
YAMAHA FJR 1300**

Rok produkcji: od '06

Nr zestawu: 10417



Miejsce montażu
Lewa strona



Miejsce montażu
Prawa strona

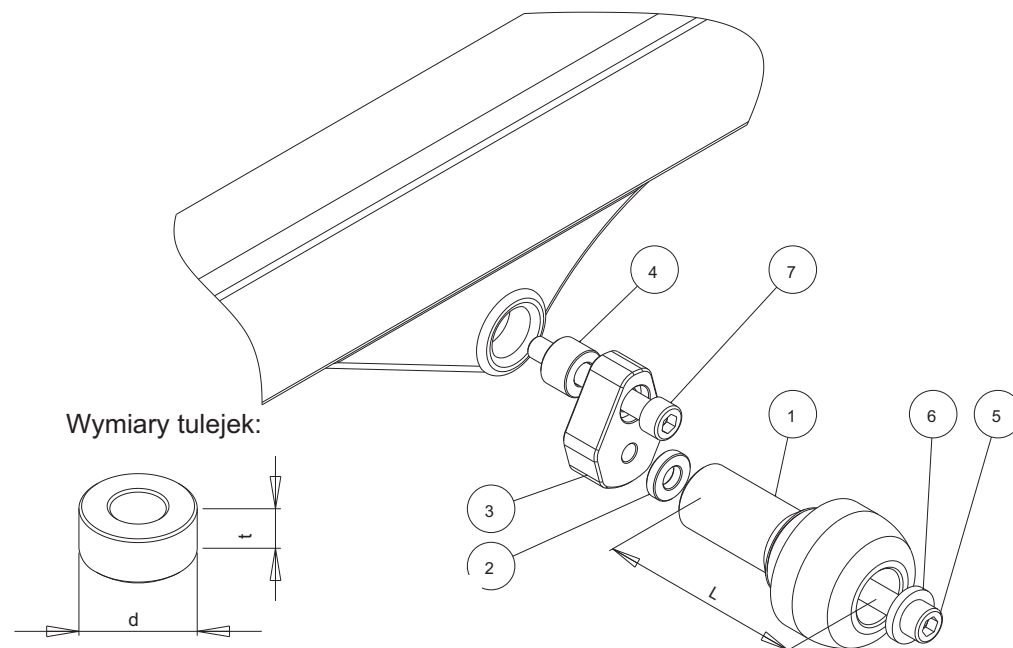
Instrukcja montażu:

1. Wskazane na zdjęciach śruby należy wykręcić.
2. Złożyć wszystkie elementy ślizgacza wg schematu na stronie obok wsuwając je kolejno na śrubę mocującą.
3. Wkręcić śruby mocujące wraz ze wszystkimi elementami ślizgaczy w miejsce wykręconych oryginalnych śrub mocowania silnika.

W celu zabezpieczenia śrub przed odkręceniem można użyć preparatu do zabezpieczania gwintów.

Renner Sp. z o.o. nie ponosi odpowiedzialności za szkody powstałe pomimo stosowania naszych produktów.

Schemat montażowy ślizgacza.
Lewa i prawa strona.



NR	ELEMENT	LEWA STRONA	PRAWA
1	Ślizgacz	L = 90 mm	L = 90 mm
2	Tulejka	d=20 mm, t=5 mm	d=20 mm, t=5 mm
3	Tarcza pośrednia		
4	Tulejka	d=20 mm, t=15 mm	d=20 mm, t=5 mm
5	Śruba	M10	M10
6	Podkładka		
7	Śruba mocująca	M10, dł = 90 mm	M10, dł = 80 mm