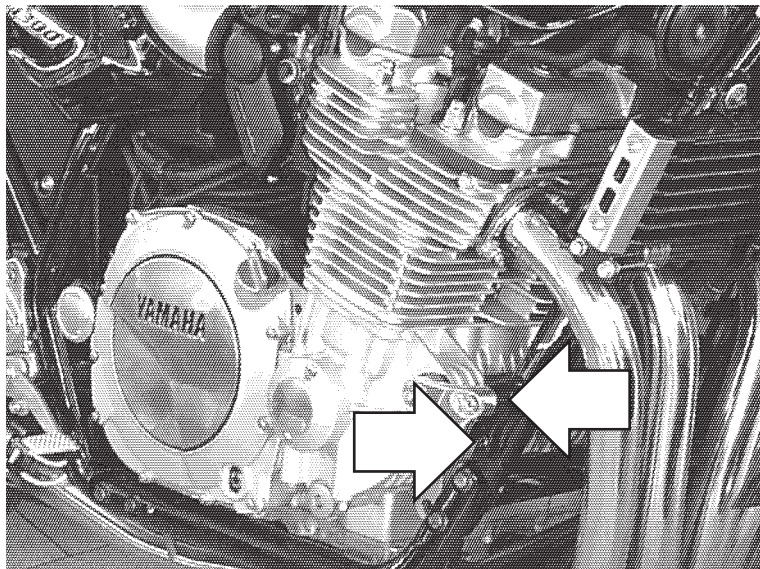


**Zestaw ślizgaczy  
YAMAHA XJR 1300**

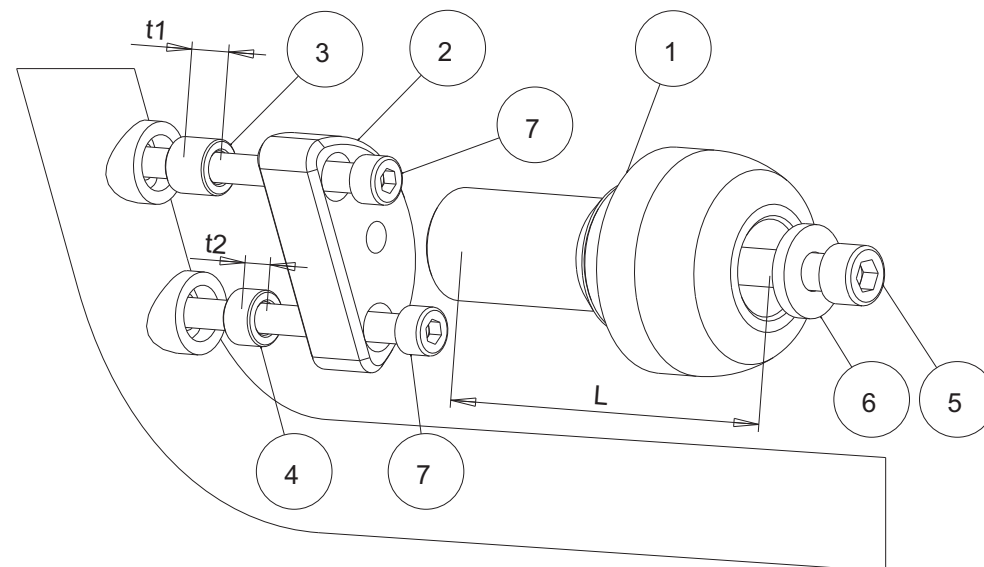
Rok produkcji: wszystkie

Nr zestawu: 10419



Miejsce montażu  
Lewa i prawa strona  
analogicznie.

Schemat montażowy ślizgacza.  
Lewa i prawa strona.



Instrukcja montażu:

1. Wskazane na zdjęciach śruby należy wykręcić.
2. Za pomocą śrub **8** przykręcić tarczę pośrednią **2** wraz z tulejkami **3** i **4** według schematu na stronie obok.
3. Ślizgacz **1** wsunąć na śrubę **5** razem z podkładkami **6** i **7**, następnie całość przykręcić do uprzednio zamocowanej tarczy **2**.

W celu zabezpieczenia śrub przed odkręceniem można użyć preparatu do zabezpieczania gwintów.

NR	ELEMENT	LEWA STRONA	PRAWA
1	Ślizgacz	L = 70 mm	L = 65 mm
2	Tarcza pośrednia		
3	Tulejka		
4	Tulejka		
5	Śruba	M10	M10
6	Podkładka		
7	Śruba mocująca	M8, dł = 60 mm	M8, dł = 60 mm