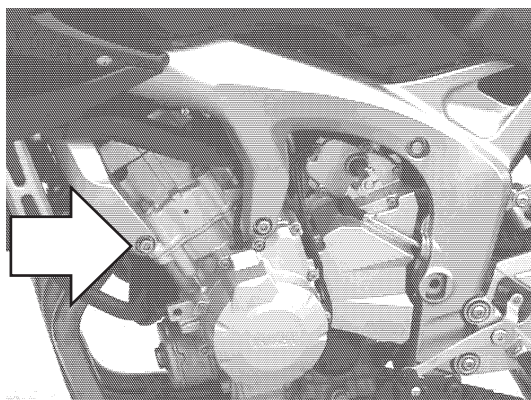
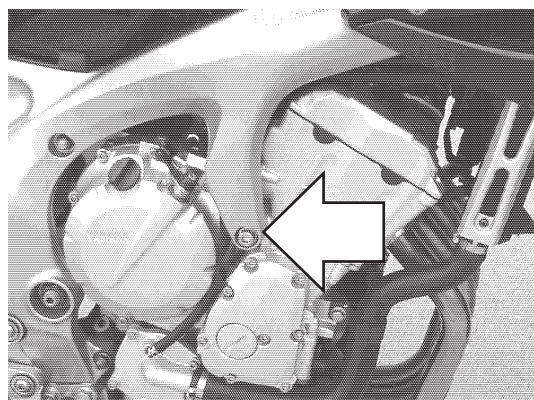


<b>Zestaw ślizgaczy YAMAHA FZ 6 GT</b>
Rok produkcji: wszystkie
Nr zestawu: 10420



Miejsce montażu  
Lewa strona



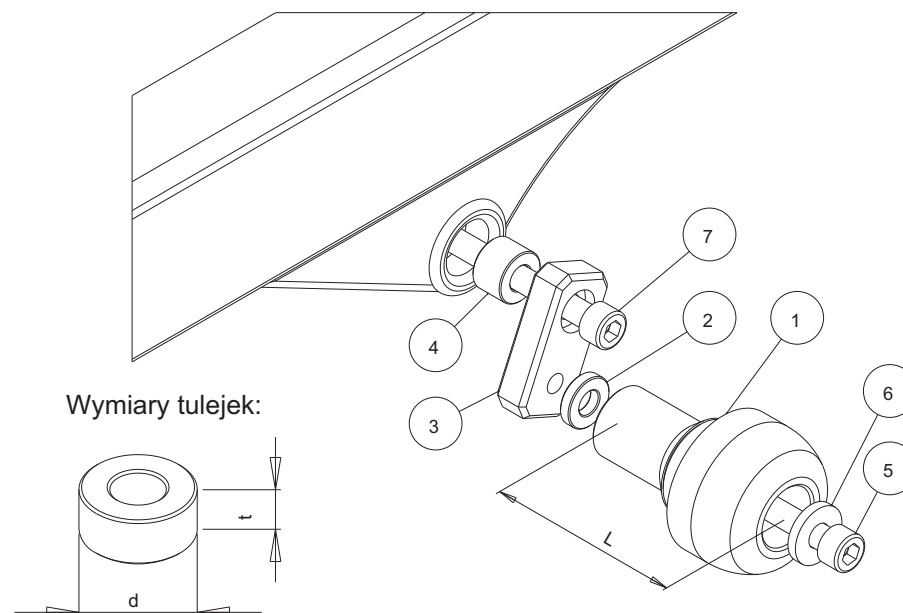
Miejsce montażu  
Prawa strona

Instrukcja montażu:

1. Wskazane na zdjęciach śruby należy wykręcić.
2. Złożyć wszystkie elementy ślizgacza wg schematu na stronie obok wsuwając je kolejno na śrubę mocującą.
3. Wkręcić śruby mocujące wraz ze wszystkimi elementami ślizgaczy w miejsce wykręconych oryginalnych śrub mocowania silnika.

W celu zabezpieczenia śrub przed odkręceniem można użyć preparatu do zabezpieczania gwintów.

Schemat montażowy ślizgacza.  
Lewa i prawa strona.



NR	ELEMENT	LEWA STRONA	PRAWA
1	Ślizgacz	L = 90 mm	L = 80 mm
2	Tulejka	d=20 mm, t=5 mm	d=20 mm, t=5 mm
3	Płytką pośrednia	65x30x15	60x30x15
4	Tulejka	d=22 mm, t=15 mm	d=22 mm, t=15 mm
5	Śruba	M10	M10
6	Podkładka		
7	Śruba mocująca	M10, dł = 80 mm	M10, dł = 80 mm