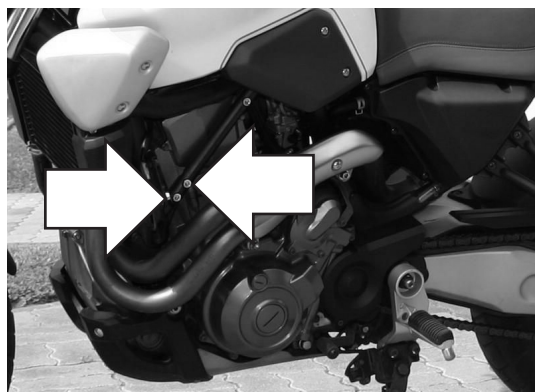
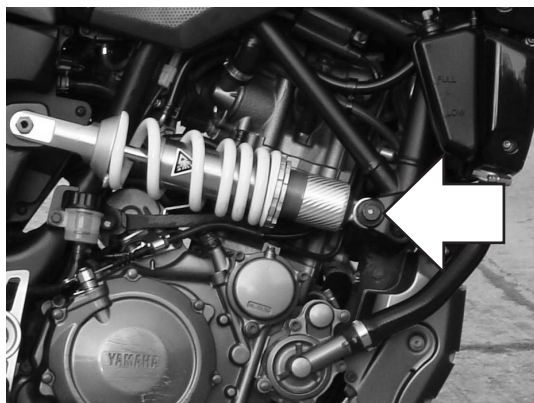


## Zestaw ślizgaczy YAMAHA MT 03

Rok produkcji: wszystkie  
Nr katalogowy zestawu: 10422



Miejsce montażu  
Lewa strona



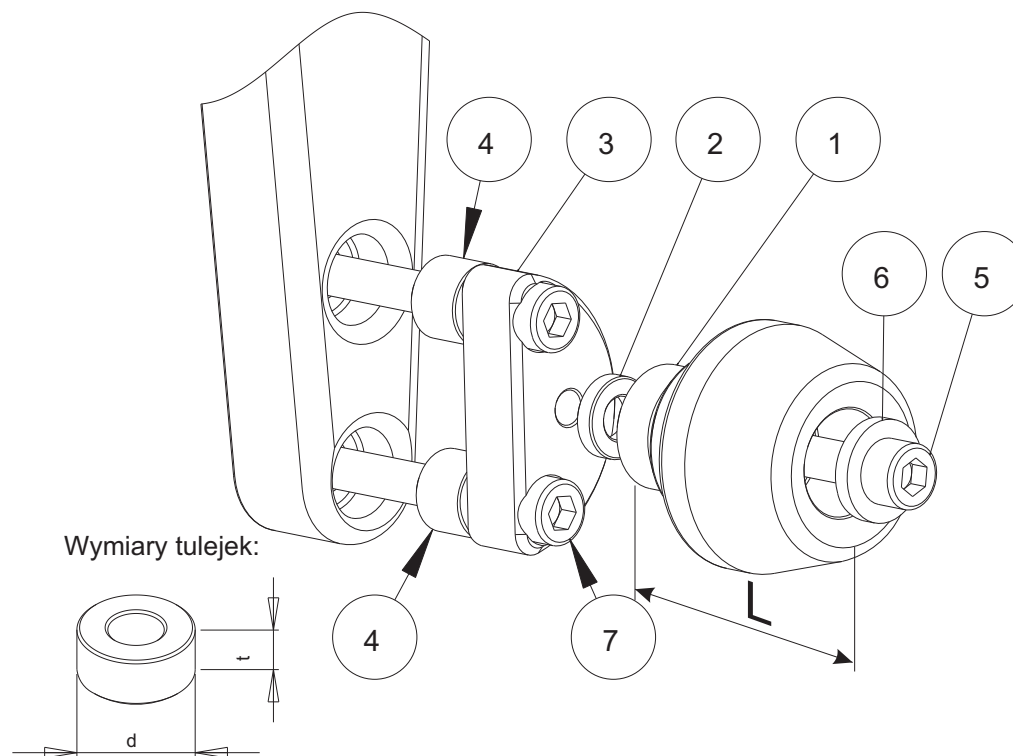
Miejsce montażu  
Prawa strona

### Instrukcja montażu:

1. Wskazane na zdjęciach śruby należy wykręcić.
2. W ich miejsce przykręcić najpierw płytki pośrednie za pomocą odpowiednich śrub i tulejek zgodnie ze schematem na stronie obok, ustawić płytki w żądanej pozycji.
3. Do zamocowanych płytek przykręcić pozostałe elementy ślizgaczy przy pomocy wskazanych na schemacie śrub i tulejek.

W celu zabezpieczenia śrub przed odkręceniem można użyć preparatu do zabezpieczania gwintów.

### Schemat montażowy ślizgacza. Lewa i prawa strona.



NR	ELEMENT	LEWA STRONA	PRAWA STRONA
1	Ślizgacz	L = 95 mm	L = 70 mm
2	Tulejka	d=20 mm, t=5 mm	d=20 mm, t=5 mm
3	Tarcza pośrednia	na dwie śruby	na jedną śrubę
4	Tulejka	d=10 mm, t=10 mm	NIE WYSTĘPUJE
5	Śruba	M10	M10
6	Podkładka		
7	Śruba mocująca	2 x M8	1 x M12

Renner Sp. z o.o. nie ponosi odpowiedzialności za szkody powstałe pomimo stosowania naszych produktów.