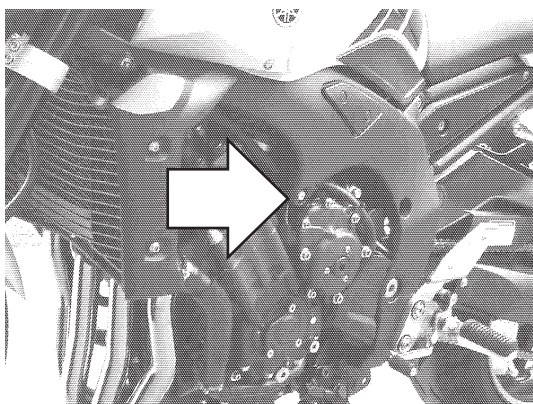
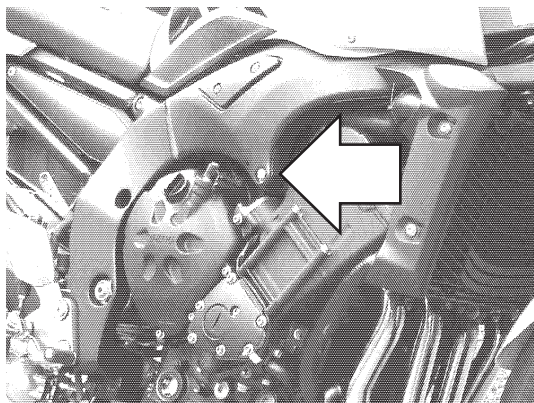


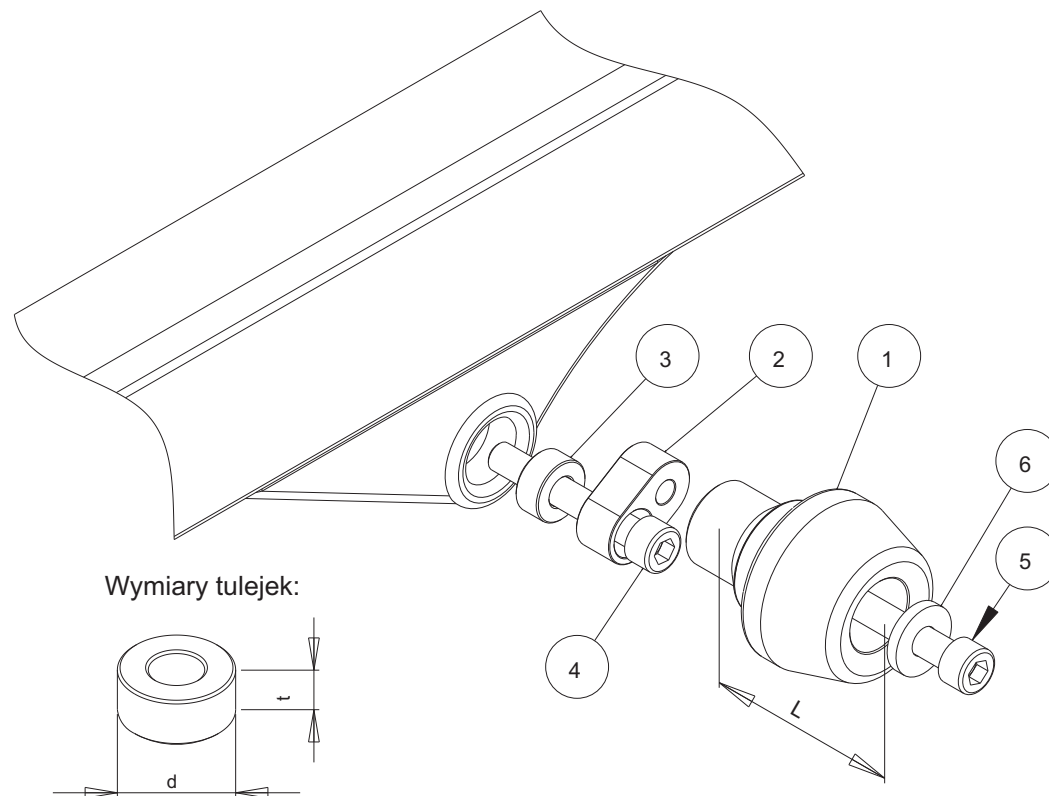
**Zestaw ślizgaczy
 YAMAHA FZ 8**

 Rok produkcji: wszystkie
 Nr katalogowy zestawu: 10423

 Miejsce montażu
 Lewa strona

 Miejsce montażu
 Prawa strona

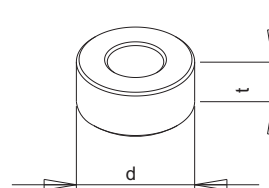
Instrukcja montażu:

1. Wskazane na zdjęciach śruby mocowania silnika należy wykręcić.
2. W ich miejsce przykręcić łączniki **2** za pomocą śrub **4** i tulejek **3**.
3. Zamocować pozostałe części ślizgacza do łącznika **2** według schematu na stronie obok.

W celu zabezpieczenia śrub przed odkręceniem można użyć preparatu do zabezpieczania gwintów.

 Schemat montażowy ślizgacza.
 Lewa i prawa strona.


Wymiary tulejek:



NR	ELEMENT	LEWA STRONA	PRAWA
1	Ślizgacz	L = 75 mm	L = 75 mm
2	Łącznik stalowy		
3	Tulejka	d=20 mm, t=15 mm	d=20 mm, t=15 mm
4	Śruba mocująca	M10, dł = 60 mm	M10, dł = 60 mm
5	Śruba	M10	M10
6	Podkładka		