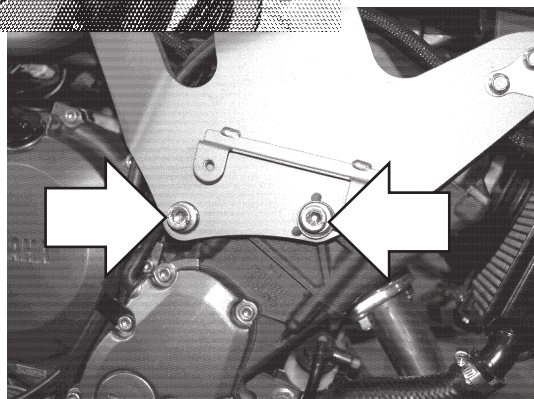
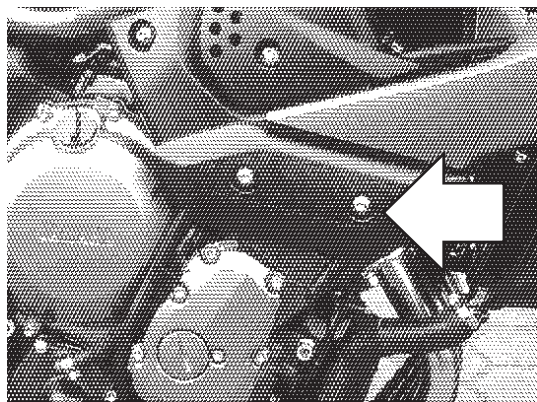


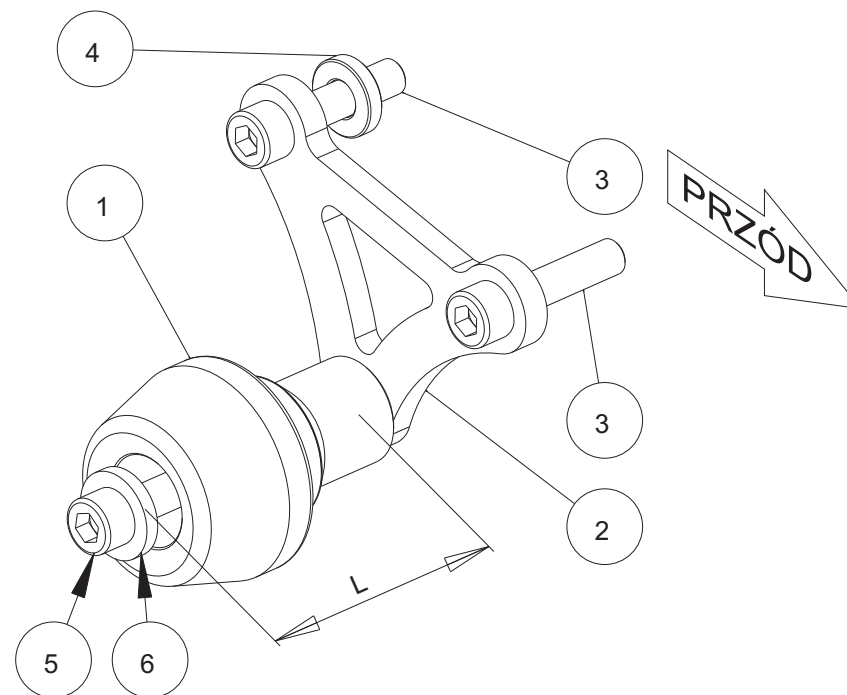
**Zestaw ślizgaczy
YAMAHA XJ 6 / Diversion**

Rok produkcji: wszystkie
Nr katalogowy zestawu: 10424



Miejsce montażu
Lewa i prawa strona
analogicznie

Schemat montażowy ślizgacza.
Lewa i prawa strona.



Instrukcja montażu:

1. Zdemontować osłonę wskazaną na zdjęciu i wyciąć odpowiednio jej dolną, niewidoczną krawędź.
2. Wskazane na zdjęciu śruby mocowania silnika należy wykręcić.
3. W ich miejsce przykręcić płytki **2** za pomocą śrub **3** i tulejek **4**.
4. Zamocować plastikową osłonę.
5. Zamocować pozostałe części ślizgacza do łącznika **2** według schematu na stronie obok.

W celu zabezpieczenia śrub przed odkręceniem można użyć preparatu do zabezpieczania gwintów.

NR	ELEMENT	LEWA STRONA	PRAWA
1	Ślizgacz	L = 105 mm	L = 80 mm
2	Płytką stalową	mniejsza	większa
3	Śruba mocująca	M10	M10
4	Tulejka	NIE WYSTĘPUJE	
5	Śruba	M10	M10
6	Podkładka		

Renner Sp. z o.o. nie ponosi odpowiedzialności za szkody powstałe pomimo stosowania naszych produktów.