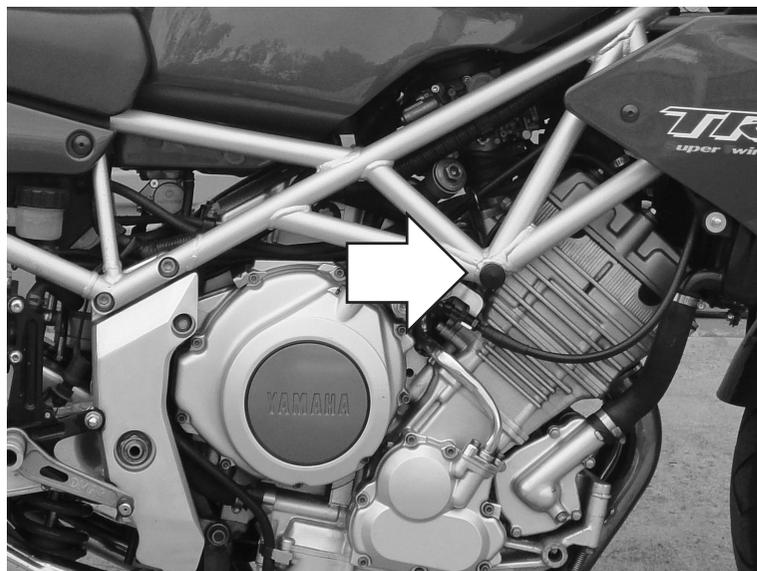


**Zestaw ślizgaczy  
 YAMAHA TRX 850**

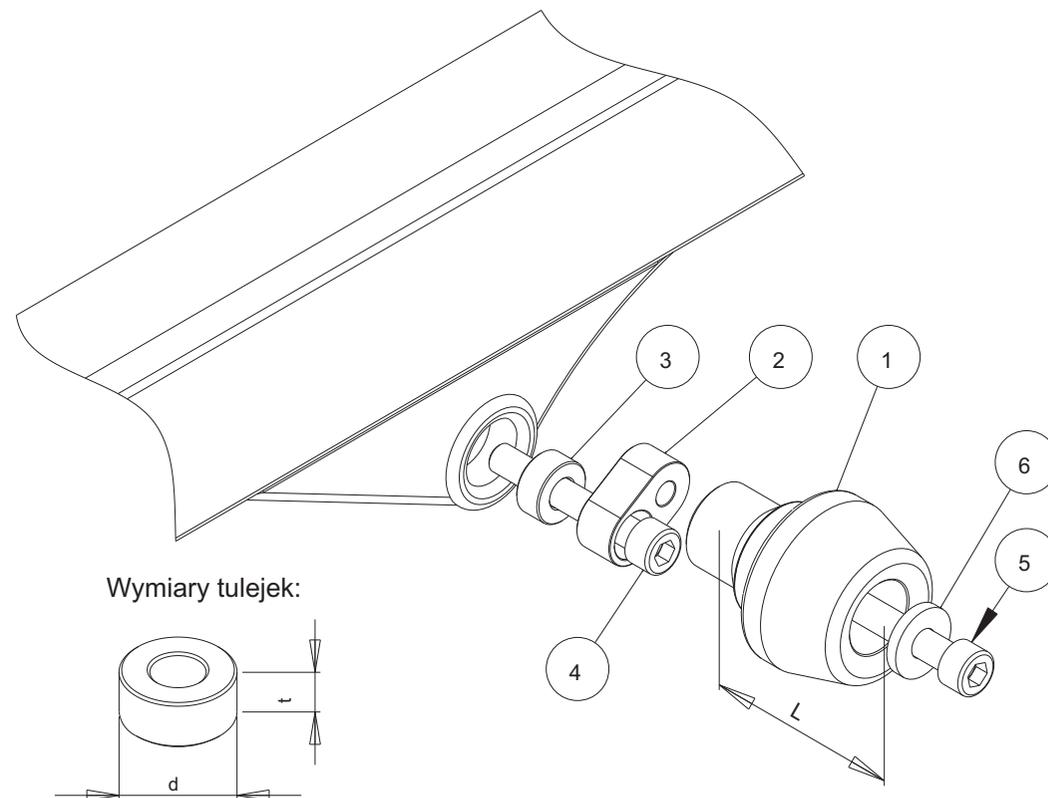
 Rok produkcji: wszystkie  
 Nr katalogowy zestawu: 10426

 Miejsce montażu  
 Lewa i prawa strona

## Instrukcja montażu:

1. Wskazane na zdjęciach śruby mocowania silnika należy wykręcić.
2. W ich miejsce przykręcić łączniki **2** za pomocą śrub **4** i tulejek **3**.
3. Zamocować pozostałe części ślizgacza do łącznika **2** według schematu na stronie obok.

W celu zabezpieczenia śrub przed odkręceniem można użyć preparatu do zabezpieczania gwintów.

Renner Sp. z o.o. nie ponosi odpowiedzialności za szkody powstałe pomimo stosowania naszych produktów.

 Schemat montażowy ślizgacza.  
 Lewa i prawa strona.


NR	ELEMENT	LEWA STRONA	PRAWA
1	Ślizgacz	L = 75 mm	L = 55 mm
2	Łącznik stalowy		
3	Tulejka	d=20 mm, t=45 mm	d=20 mm, t=45 mm
4	Śruba mocująca	M10	M10
5	Śruba	M10	M10
6	Podkładka		