

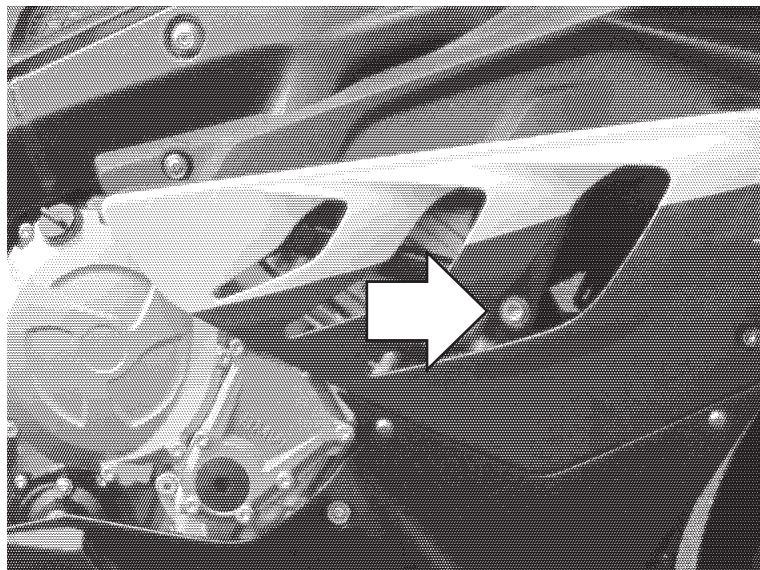
Schemat montażowy ślizgacza.
Lewa i prawa strona.

Zestaw ślizgaczy

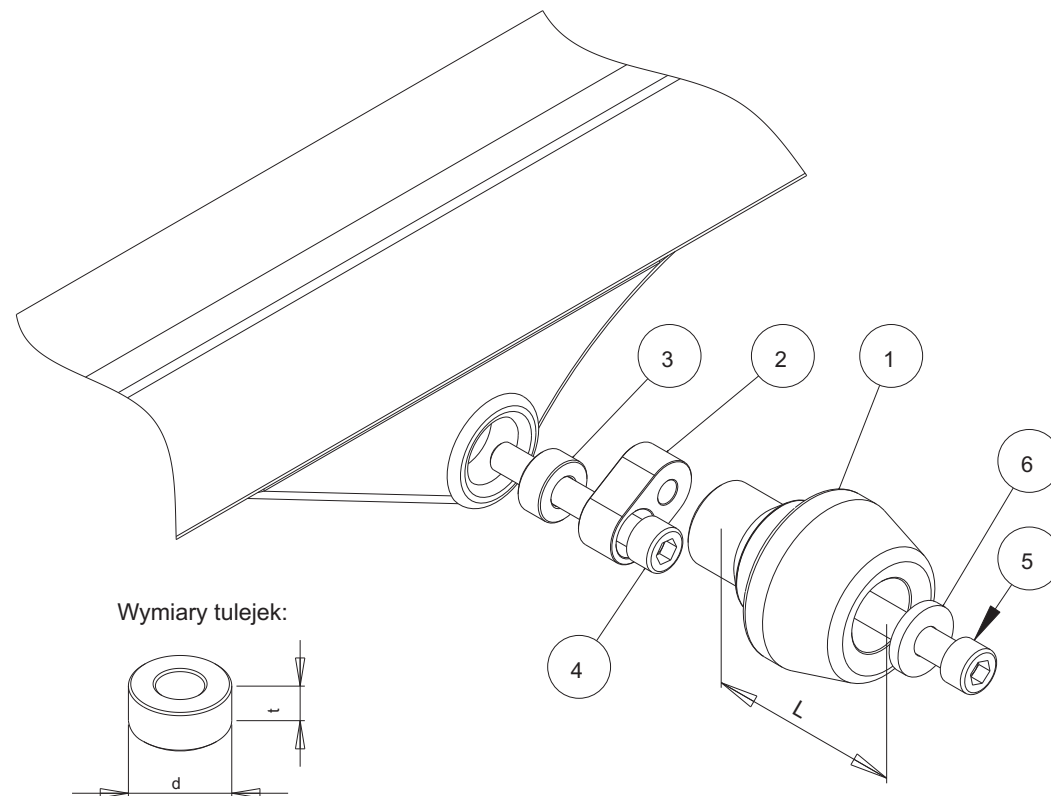
BMW S 1000 RR

Rok produkcji: wszystkie

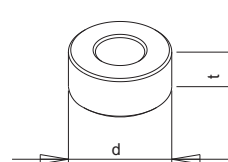
Nr katalogowy zestawu: 10502



Miejsce montażu
Lewa i prawa strona
analogicznie



Wymiary tulejek:



Instrukcja montażu:

1. Wskazane na zdjęciach śruby mocowania silnika należy wykręcić.
2. W ich miejsce przykręcić płytki 2 za pomocą śrub 4 i tulejek 3.
3. Zamocować pozostałe części ślizgacza do płytki 2 według schematu na stronie obok.

W celu zabezpieczenia śrub przed odkręceniem można użyć preparatu do zabezpieczania gwintów.

NR	ELEMENT	LEWA STRONA	PRAWA
1	Ślizgacz	L = 65 mm	L = 55 mm
2	Łącznik stalowy		
3	Tulejka		
4	Śruba mocująca	M10, dł = 65 mm	M10, dł = 65 mm
5	Śruba	M10	M10
6	Podkładka		